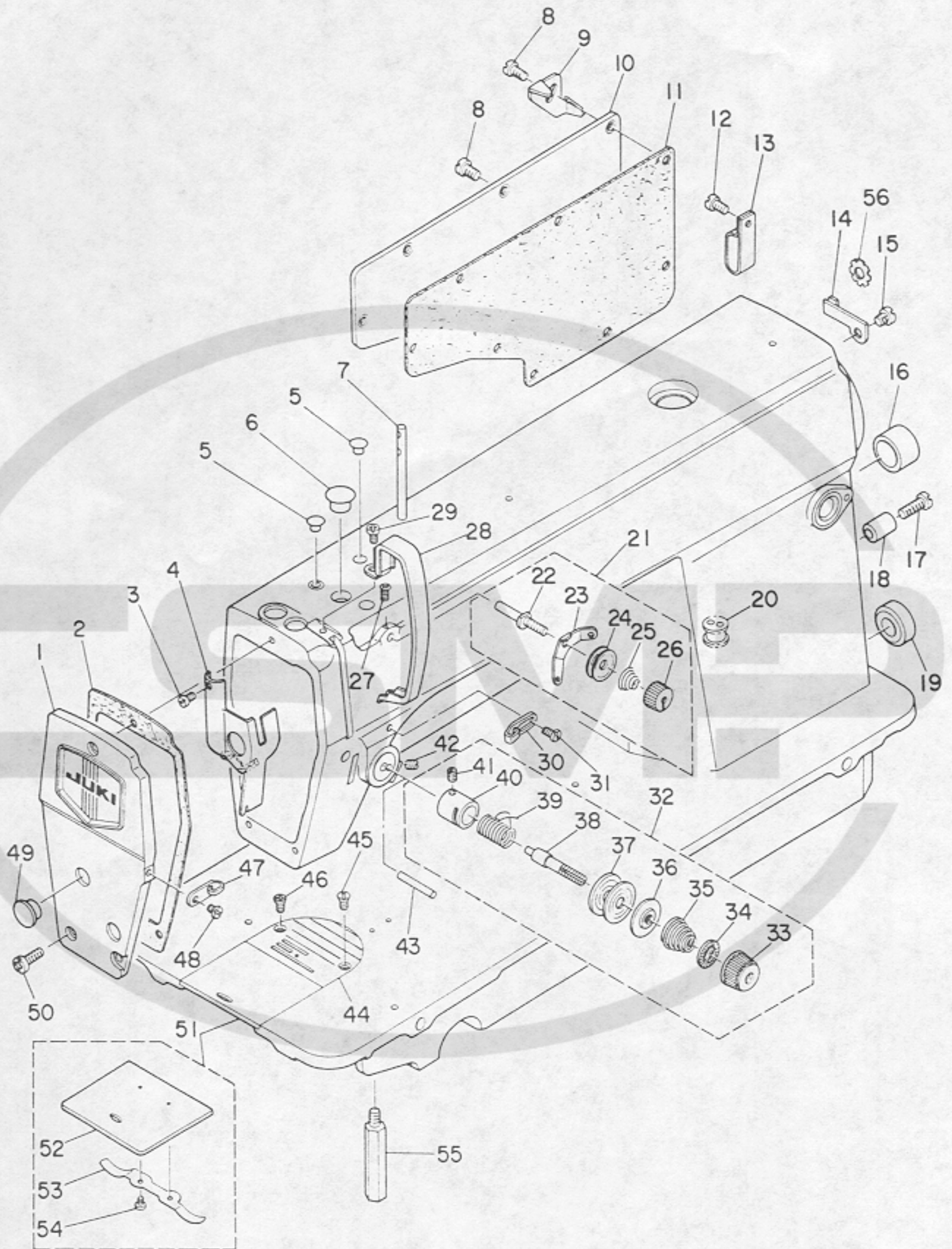
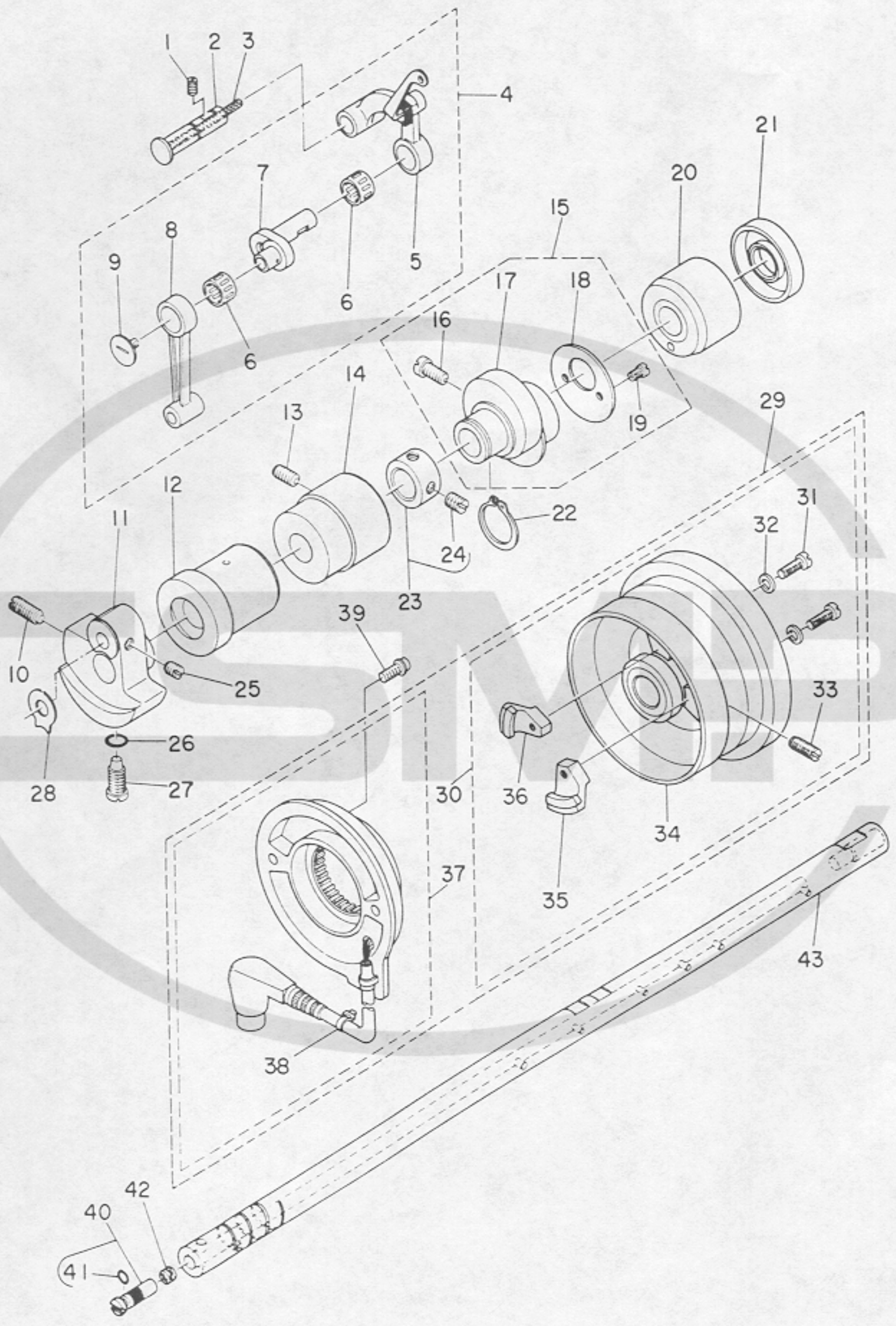


1. 頭部・外装関係



REF. NO.	NOTE	PART NO.	DESCRIPTION	ヒ	ン	メ	イ	AMT.										
1		110-70851	FACE PLATE ASM.	メ	ン	イ	タ	クミ	1									
2		110-00304	FACE PLATE GASKET	メ	ン	イ	タ	ハ°	クキ	1								
3		SS-6080410-SP	SCREW 1/8-44 L=4	ヒ	ラ	ネ	ジ	1/8-44 L=4	1									
4		110-00858	ARM OIL SHIELD ASM.	メ	ン	フ	ユ	ホ°	ウ	ハ°	ン	クミ	1					
5		TA-0850604-R0	RUBBER PLUG	ト	メ	セ	ン		2									
6		TA-1250705-R0	RUBBER PLUG	ト	メ	セ	ン		1									
7		B1114-012-000	THREAD GUIDE PIN	イ	ト	ア	ン	ナ	イ	ホ°	-	1						
8		SS-4120915-SP	SCREW 12/64-28 L=9	ナ	ハ°	ネ	ジ	3/16-28 L=9	8									
9		111-02605	CORD HOLDER	コ	ー	ト	メ	カ	ナ	ク	1							
10		110-70901	SIDE PLATE	マ	ト	イ	タ		1									
11		110-00619	GASKET	マ	ト	イ	タ	ハ°	クキ	1								
12		SS-4120915-SP	SCREW 12/64-28 L=9	ナ	ハ°	ネ	ジ	3/16-28 L=9	1									
13		D2112-555-B00	CORD HOLDER, LARGE	コ	ー	ト	メ	カ	ナ	ク	A	1						
14		110-30301	CABLE HOLDER	コ	ー	ト	メ	カ	ナ	ク	1							
15		SS-4120615-SP	SCREW 3/16-28 L=6	ナ	ハ°	ネ	ジ	3/16-28 L=6	1									
16		TA-2000502-R0	RUBBER PLUG	ト	メ	セ	ン		1									
17		SS-6121840-SP	SCREW 3/16-28 L=18.0	ヒ	ラ	ネ	ジ	3/16-28 L=18	1									
18		111-00500	REVERSE FEED LEVER STOPPER	ハ°	ク	レ	ハ°	-	ス	ト	ツ	ハ°	1					
19		TA-2101002-R0	RUBBER PLUG	ト	メ	セ	ン		1									
20		111-00104	MAGNET CORD RUBBER	マ	グ	コ	ー	ト	コ	ム	1							
21		110-72451	THREAD TENSION NUT ASM.	タ°	イ	チ	ヨ	ウ	シ	ナ	ツ	ト	クミ	1				
22		110-45002	FIRST TENSION POST	タ°	イ	チ	ヨ	ウ	シ	ホ°	ウ	(1)						
23		110-45200	THREAD TENSION GUIDE	タ°	イ	チ	ヨ	ウ	シ	ア	ン	ナ	イ	(1)				
24		B3214-047-000	BOBBIN WINDER TENSION DISC	イ	ト	チ	ヨ	ー	シ	チ	ラ	(2)						
25		110-45101	THREAD TENSION SPRING	タ°	イ	チ	ヨ	ウ	シ	ハ°	ネ	(1)						
26		110-72402	THREAD TENSION NUT	タ°	イ	1	イ	ト	チ	ヨ	ウ	シ	ナ	ツ	ト	(1)		
27		SS-4120615-SP	SCREW 3/16-28 L=6	ナ	ハ°	ネ	ジ	3/16-28 L=6	1									
28		110-71008	THREAD TAKE-UP LEVER COVER	チ	ン	ビ	ン	カ	ハ°	-	1							
29		SS-4120615-SP	SCREW 3/16-28 L=6	ナ	ハ°	ネ	ジ	3/16-28 L=6	1									
30		110-18504	ARM THREAD GUIDE A	ア	ー	ム	イ	ト	ア	ン	ナ	イ	A	1				
31		110-01500	SCREW	ア	ー	ム	イ	ト	ア	ン	ナ	イ	A	ト	メ	ネ	ジ	1
32		110-72352	THREAD TENSION ASM.	イ	ト	チ	ヨ	ウ	シ	クミ	1							
33		110-72204	TENSION NUT	イ	ト	チ	ヨ	ウ	シ	ナ	ツ	ト	(1)					
34		B3120-125-000	TENSION DISC STOPPER	イ	ト	チ	ヨ	ー	シ	チ	ラ	カ	イ	テ	ン	ト	メ	(1)
35		B3129-012-A00	TENSION SPRING	イ	ト	チ	ヨ	ー	シ	ハ°	ネ	A	(1)					
36		B3132-552-000	TENSION DISC HOLDER	イ	ト	チ	ヨ	ー	シ	チ	ラ	オ	キ	エ	(1)			
37		B3126-012-000	TENSION DISC	イ	ト	チ	ヨ	ー	シ	チ	ラ	(2)						
38		B3115-552-000	TENSION POST	イ	ト	チ	ヨ	ー	シ	ホ°	-	(1)						
39		B3128-012-000	TAKE-UP SPRING	イ	ト	リ	ハ°	ネ	(1)									
40		B3111-126-000	TENSION POST SOCKET	イ	ト	チ	ヨ	ー	シ	ホ°	-	タ°	イ	(1)				
41		SS-8090670-SP	SCREW 9/64-40 L= 5.5	ト	メ	ネ	ジ	9/64-40 L=5.5	(1)									
42		SS-8150710-SP	SCREW 15/64-28 L=7	ト	メ	ネ	ジ	15/64-28 L=7	1									
43		B3118-552-E00	THREAD RELEASE PIN	ピ	ン	1												
44		110-28008	THROAT PLATE	ハ	リ	イ	タ	1										
45		SS-2110920-TP	SCREW 11/64-40 L=8.5	マ	ル	チ	ラ	ネ	ジ	11/64-40 L=8.5	1							
46		SS-2110915-SP	SCREW 11/64-40 L=6.8	マ	ル	チ	ラ	ネ	ジ	11/64-40 L=8.5	1							
47		110-18603	ARM THREAD GUIDE B	ア	ー	ム	イ	ト	ア	ン	ナ	イ	B	1				
48		SS-6110610-TP	SCREW 11/64-40 L=6	ヒ	ラ	ネ	ジ	11/64-40 L=6	1									
49		TA-1250406-R0	RUBBER PLUG	ト	メ	セ	ン	D=12.5 L=4	2									
50		SS-4120915-SP	SCREW 12/64-28 L=9	ナ	ハ°	ネ	ジ	3/16-28 L=9	3									
51		110-01658	BED SLIDE ASM.	ス	ハ°	リ	イ	タ	(クミ)	1								
52		B1110-012-000	SLIDE PLATE	ス	ハ°	リ	イ	タ	(1)									
53		110-01609	BED SLIDE SPRING	ス	ハ°	リ	イ	タ	ハ°	ネ	(1)							
54		SS-6060210-SP	SCREW 3/32-56 L= 1.9	ヒ	ラ	ネ	ジ	3/32-56 L=1.9	(2)									
55		110-01104	BED SCREW STUD	ハ°	ツ	シ	チ	ユ	ク	4								
56		WT-0530002-KS	TOOTED WASHER	ハ	ツ	キ	チ	カ°	ネ	A5.3	1							

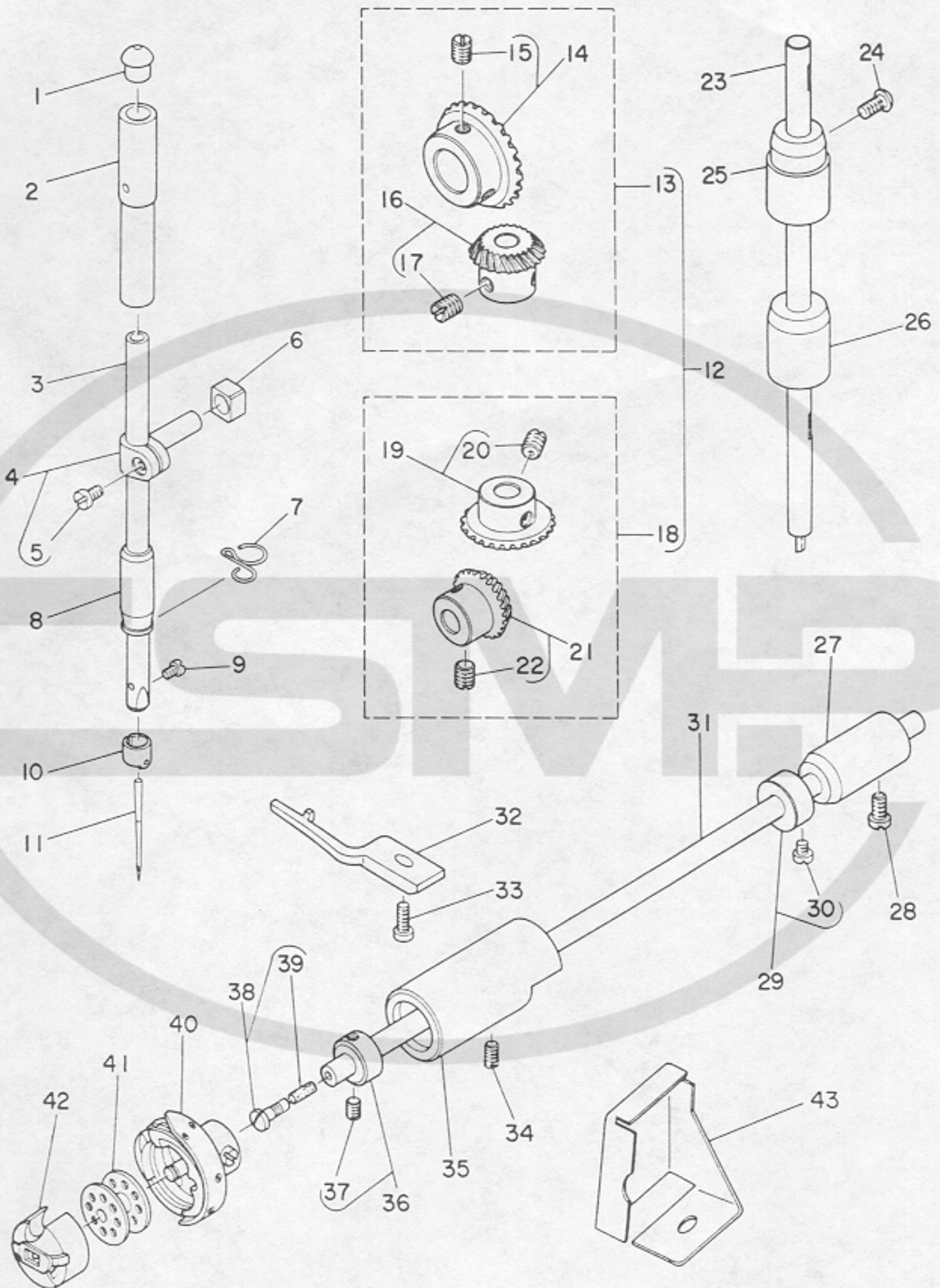
2. 上軸関係



REF. NO.	NOTE	PART NO.	DESCRIPTION	ヒ ン メ イ	AMT.
1		SS-8151150-SP	SCREW 15/64-28 L=10.5	トメネジ [™] 15/64-28 L=10.5	1
2		110-17209	THREAD TAKE-UP CRANK SHAFT	デンビ [™] ンチイシ [™] ク	1
3		CQ-3500000-F0	OIL FELT	ユシ [™]	0.1
4		110-39070	THREAD TAKE-UP LEVER ASM.	リンクデンビ [™] クミ	1
5		110-39062	THREAD TAKE-UP LEVER ASM.	リンクデンビ [™] ン クミ	(1)
6	#01	B1905-541-B00	NEEDLE BEARING, B	デンビ [™] ン ニート [™] ムハ [™] アリンク [™]	(2)
7		110-05204	NEEDLE BAR CRANK	ハリホ [™] ウクラ [™] ク	(1)
8		B1408-552-000	NEEDLE BAR CRANK ROD	ハリホ [™] - クランクロツト [™]	(1)
9		B1903-552-000	END SCREW LEFT	ヒタ [™] リネジ [™]	(1)
10		SS-8681650-TP	SCREW 9/32-28 L=16	トメネジ [™] 9/32-28 L=16	1
11		110-02102	COUNTERWEIGHT	ツリオモリ	1
12		110-02201	MAIN SHAFT BUSHING, FRONT	ウワシ [™] クマ [™] メタル	1
13		SS-8150912-TH	SCREW	トメネジ [™]	1
14		110-02300	BUSHING, INTERMEDIATE	ウワシ [™] クナカ [™] メタル	1
15		110-08059	FEED DRIVE ECCENTRIC CAM ASM.	オクリハンジンカム クミ	1
16		SS-6661110-SP	SCREW 1/4-40 L=11	ヒラネジ [™] 1/4-40 L=11	(2)
17		110-08000	FEED DRIVE ECCENTRIC CAM	オクリハンジンカム	(1)
18		110-08109	THRUST COLLAR	オクリハンジンカム スラストウケ	(1)
19		SS-6090670-TP	SCREW 9/64-40 L=6	ヒラネジ [™] 9/64-40 6=6	(2)
20		110-02805	MAIN SHAFT BUSHING, REAR	ウワシ [™] クウシロ [™] メタル B	1
21		110-02508	OIL SEAL	メタル オイルシール	1
22		RC-1850001-KP	SNAP RING 18.5	Cカ [™] タメワ 18.5	1
23		CS-147121A-SH	THRUST COLLAR ASM. D=14.72 W=12	スラストウケ D=14.72 W=12 クミ	1
24		SS-8660610-TP	SCREW 1/4-40 L=6	トメネジ [™] 1/4-40 L=6	(2)
25		SS-8660610-TP	SCREW 1/4-40 L=6	トメネジ [™] 1/4-40 L=6	2
26		RO-0442401-00	RUBBER RING	Oリング [™]	1
27		SS-7681650-TP	SCREW 9/32-28 L=16	マルヒラネジ [™] 9/32-28 L=16	1
28		B1212-552-A00	COUNTERWEIGHT PROTECTING PLATE	ツリアイオモリ ホコ [™] イタ	1
29		110-71552	SYNCHRONIZER ASM.	シンクロナイチ [™] -クミ	1
30		110-71461	HAND WHEEL ASM.	ハス [™] ミ クルマ ケツコ [™] ウ	1
31		SS-6111210-SP	SCREW 11/64-40 L=12	ヒラネジ [™] 11/64-40 L=12	(2)
32		WP-0450801-SD	WASHER 4.5X10.0X0.8	ヒラサ [™] カ [™] ネ 4.5X10X0.8	(2)
33		SS-8151550-SP	SCREW 15/64-28 L=15	トメネジ [™] 15/64-28 L=15	(2)
34		110-71453	HAND WHEEL ASM.	ハス [™] ミ クルマ ケツコ [™] ウ	(1)
35		M4007-110-OAA	MAGNET BASE ASM. A	マク [™] ネツト トリツケタ [™] イ A クミ	(1)
36		M4007-110-OAB	MAGNET BASE B ASM.	マク [™] ネツト トリツケタ [™] イ B クミ	(1)
37		110-32265	DYNAMO STATOR	ハツチ [™] ンキ ステータ クミ	1
38		HX-0004300-00	CLIP	ケツソクハ [™] ント [™]	(2)
39		SL-4051001-MZ	SCREW	ナハ [™] ネジ [™] セムス	2
40		B1213-552-OA0-A	OIL AMOUNT ADJUSTING PIN ASM.	クラ [™] ク ユリヨ [™] -チヨ [™] -セツビ [™] ン クミ	1
41		RO-0291801-00	RUBBER RING	Oリング [™]	(1)
42		110-02904	ROLLER FELT	メンブ [™] ユリヨ [™] ウ チヨ [™] ウセツフ [™] ィルト	1
43		110-02003	MAIN SHAFT	ウワシ [™] ク	1

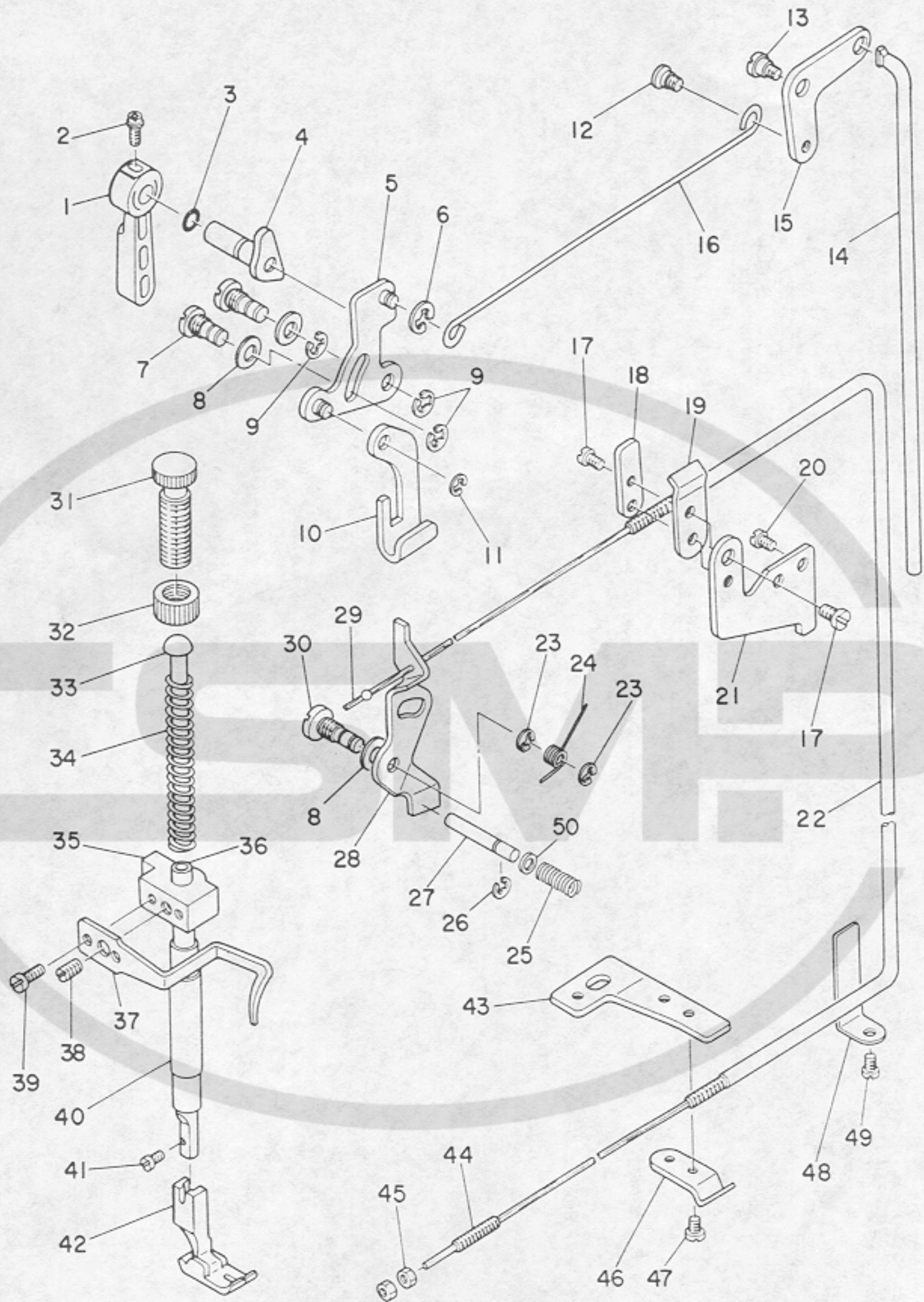
Note(注記) #01.....Selecting part(A~D)

選択部品(A~D)

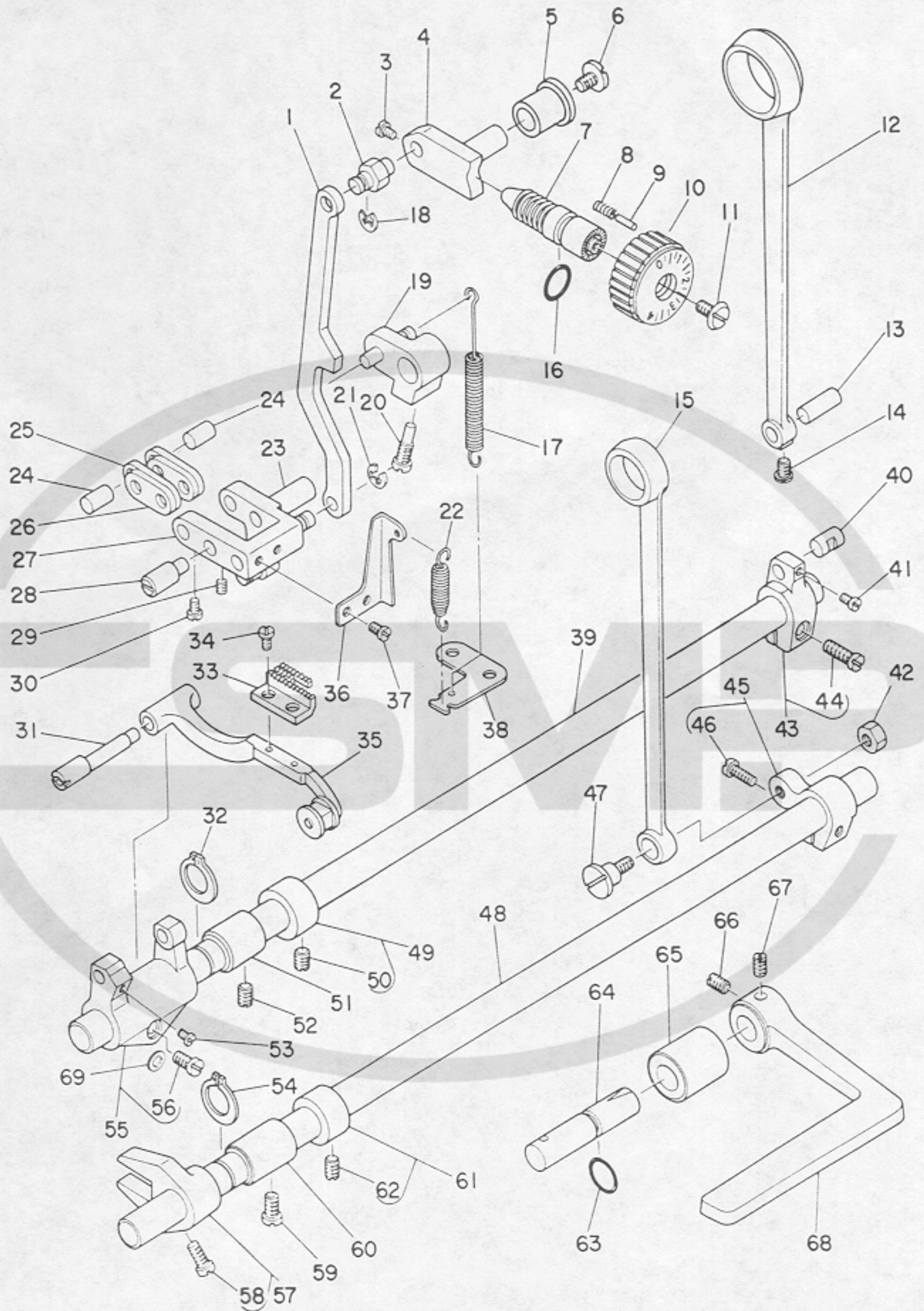


REF. NO.	NOTE	PART NO.	DESCRIPTION	ヒンメイ	AMT.
1		B1405-012-000	CAP	キャップ	1
2		B1402-552-000-A	NEEDLE BAR BUSHING, UPPER	ハリネジ - ウメタル	1
3		110-35003	NEEDLE BAR	ハリネジ	1
4		B1411-552-0A0	NEEDLE BAR CONNECTION ASM.	ハリネジ - タキ クミ	1
5		SS-6090670-TP	SCREW 9/64-40 L=6	ヒラネジ 9/64-40 6=6	(1)
6		B1414-555-000	SLIDE BLOCK	ハリネジ - タキ アンナイコウ	1
7		110-18801	NEEDLE BAR THREAD GUIDE	ハリネジ - ウイトアンナイ	1
8		B1403-115-000	NEEDLE BAR BUSHING (LOWER)	ハリネジ - シタメタル	1
9		SS-7080510-TP	SCREW 1/8-44 L=4.5	マルヒラネジ 1/8-44 L=4.5	1
10		110-35300	NEEDLE BAR THREAD GUIDE	ハリネジ - ウイトカケ	1
11		MDB-100B1400	NEEDLE DBX1 #14	ハリ DBX1 #14	1
12		B1306-155-0C0	GEAR & PINION ASM.	カチハクマ ショーケ クミ	1
13		B1306-155-0B0	GEAR & PINION ASM., UPPER	ウツカチハクマ クミ	(1)
14		B1305-012-0A0	GEAR ASM.	ウツカチハクマ タイ クミ	(1)
15		SS-8660810-TP	SCREW 1/4-40 L=8	トメネジ 1/4-40 L=8	(2)
16		B1306-155-0A0	PINION ASM.	ウツカチハクマ ショー クミ	(1)
17		SS-8660810-TP	SCREW 1/4-40 L=8	トメネジ 1/4-40 L=8	(2)
18		B1307-155-0B0	GEAR & PINION ASM., LOWER	シタカチハクマ クミ	(1)
19		B1307-155-0A0	GEAR ASM. LARGE	シタカチハクマ タイ クミ	(1)
20		SS-8660810-TP	SCREW 1/4-40 L=8	トメネジ 1/4-40 L=8	(2)
21		B1308-155-0A0	PINION ASM.	カチハクマ ショー クミ	(1)
22		SS-8660810-TP	SCREW 1/4-40 L=8	トメネジ 1/4-40 L=8	(2)
23		110-04009	UPRIGHT SHAFT	タテシク	1
24		SS-4120915-SP	SCREW 12/64-28 L=9	ナネネジ 3/16-28 L=9	1
25		110-04108	BUSHING, UPPER	タテシクウイメタル	1
26		110-04207	UPRIGHT SHAFT BUSHING, LOWER	タテシクシタメタル	1
27		110-15203	BUSHING, REAR	シタシクウシロメタル	1
28		SS-4120915-SP	SCREW 12/64-28 L=9	ナネネジ 3/16-28 L=9	1
29		CS-079101A-SH	THRUST COLLAR ASM. D=7.94 W=10	スラストウケ D=7.94 W=10 クミ	1
30		SS-6110420-TP	SCREW 11/64-40 L=4.8	ヒラネジ 11/64-40 L=4.8	(2)
31		110-15005	HOOK DRIVING SHAFT	シタシク	1
32		110-38809	BOBBIN CASE HOLDER	ナカカマオチエ	1
33		SS-6111010-SP	SCREW 11/64-40 L= 9.5	ヒラネジ 11/64-40 L=9.5	1
34		SS-8150432-TH	SCREW	トメネジ	1
35		110-15104	BUSHING ASM., FRONT	シタシクマエメタル	1
36		CS-079073A-SH	THRUST COLLAR	スラストウケ クミ	1
37		SS-8110410-TP	SCREW 11/64-40 L= 3.5	トメネジ 11/64-40 L=3.5	(2)
38		B1808-552-0A0	OIL SEAL SCREW ASM.	シタシク マイトメネジ クミ	1
39		B1810-552-000	OIL WICK	シタシク マイトメネジ ユツ	1
40		110-92251	LUBRICATING BOBBIN ASM.	キユウユカマ クミ	1
41		B9117-012-000	BOBBIN	ホビツ	1
42		110-38759	BOBBIN CASE ASM.	ホビツ ケース (ハネイリ)	1
43		110-38908	OIL SHIELD	シモシクマエホウハツ	1

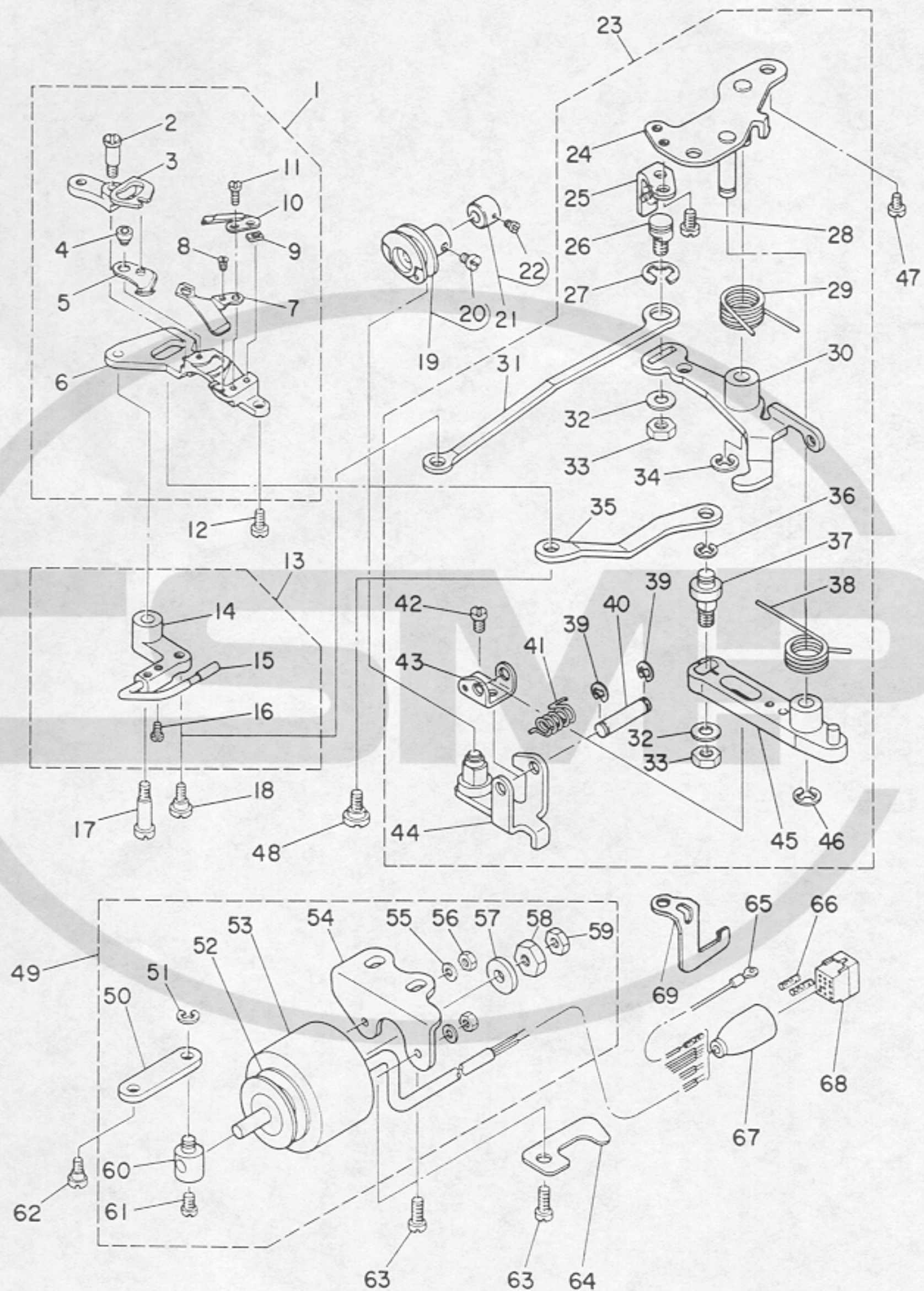
4. 押え上げ関係



REF. NO.	PKGT NO.	DESCRIPTION	ヒンメイ	AMT.
1	110-71800	HAND LIFTER	オキアケレハ-	1
2	B1521-555-000	SCREW	オキアケレハ- トメネジ	1
3	RO-0371801-00	RUBBER RING	Oリング	1
4	110-06756	HAND LIFTER CAM ASM.	オキアケカム クミ	1
5	110-06350	HAND LIFTER LINK	ヒキアケリンク クミ	1
6	RE-0500000-K0	E-RING	Eカトメワ 5	1
7	110-06509	LINK SHAFT	ヒキアケリンクシク	2
8	110-06608	GASKET	リンクシクハクシン	3
9	RE-0500000-K0	E-RING	Eカトメワ 5	3
10	110-06202	LIFTING LEVER	ヒキアケイタ	1
11	110-07309	LIFTING LEVER RING	ヒキアケ リンク タリンク	1
12	110-07101	HINGE SCREW	ヒキアケ ヨコネウネジ	1
13	SD-0720332-SP	HINGE SCREW D= 7.24 H= 3.3	タネネジ D=7.24 H=3.3	1
14	110-07200	CONNECTING ROD VERTICAL	ヒキアケ リンクワハウ	1
15	110-07002	LIFTING LEVER LINK	ヒキアケリンク	1
16	110-06905	LIFTING LEVER CONNECTING ROD	ヒキアケヨコネウ	1
17	SS-7110740-TP	SCREW 11/64-40 L=7	マルヒラネジ 11/64-40 L=7	2
18	110-45507	WIRE HOLDER B	ワイヤ オキ B	1
19	110-45408	WIRE HOLDER A	ワイヤ オキ A	1
20	SS-4120615-SP	SCREW 3/16-28 L=6	ナハネジ 3/16-28 L=6	1
21	110-45606	WIRE HOLDER BRACKET (UPPER)	ワイヤ オキイタイ (ウイ)	1
22	110-45804	WIRE TUBE	ワイヤ チューブ	1
23	RE-0500000-K0	E-RING	Eカトメワ 5	2
24	110-18207	TENSION RELEASE RETURN SPRING	イトルメイタ モトシハネ	1
25	110-18405	TENSION RELEASE PIN SPRING	イトルメヒンハネ	1
26	RE-0400000-K0	E-RING	Eカトメワ 4	1
27	110-18306	TENSION RELEASE SUPPORTING PIN	イトルメネシヨヒン	1
28	110-18009	TENSION RELEASE PLATE	イトルメイタ	1
29	110-45903	WIRE CABLE	ワイヤ ケーブル	1
30	110-18108	TENSION RELEASE SHAFT	イトルメイタシク	1
31	110-71602	PRESSER SPRING REGULATOR	オキ チョウセリ ネジ	1
32	110-71701	NUT	オキ チョウセリ ネジ ナット	1
33	B1510-227-000	PRESSER GUIDE BAR	オキ アンナイホ-	1
34	B1505-227-000-A	PRESSER SPRING	オキ チョセリハネ	1
35	110-28255	NEEDLE BAR GUIDE BRACKET ASM.	オキホウタキ (クミ)	1
36	B1501-127-000	PRESSER BAR	オキホ-	1
37	110-06103	PRESSER BAR THREAD GUIDE	オキホウタキ イトアンナイ	1
38	SS-8660810-TP	SCREW 1/4-40 L=8	トメネジ 1/4-40 L=8	1
39	SS-7090910-SP	SCREW 9/64-40 L= 8.5	マルヒラネジ 9/64-40 L=8.5	2
40	B1502-541-000	PRESSER BAR BUSHING, LOWER	オキホ- シタメタル	1
41	SS-7091110-SP	SCREW 9/64-40 L=10.5	マルヒラネジ 9/64-40 L=10.5	1
42	110-28156	PRESSER FOOT ASM.	シユウオキ クミ	1
43	110-45705	WIRE HOLDER BRACKET (LOWER)	ワイヤ オキイタイ (シタ)	1
44	D3159-555-B00	SET SCREW	ワイヤ セットネジ	1
45	NS-6620310-SP	NUT 3/16-32	ロツカクナット 3/16-32	2
46	110-45408	WIRE HOLDER A	ワイヤ オキ A	1
47	SS-7110410-SP	SCREW 11/64-40 L=4	マルヒラネジ 11/64-40 L= 4	1
48	110-46000	WIRE CABLE HOLDER	ワイヤ ケーブルアテ	1
49	SS-4120615-SP	SCREW 3/16-28 L=6	ナハネジ 3/16-28 L=6	1
50	110-19007	WASHER PLATE	イトルメヒンイタ	1

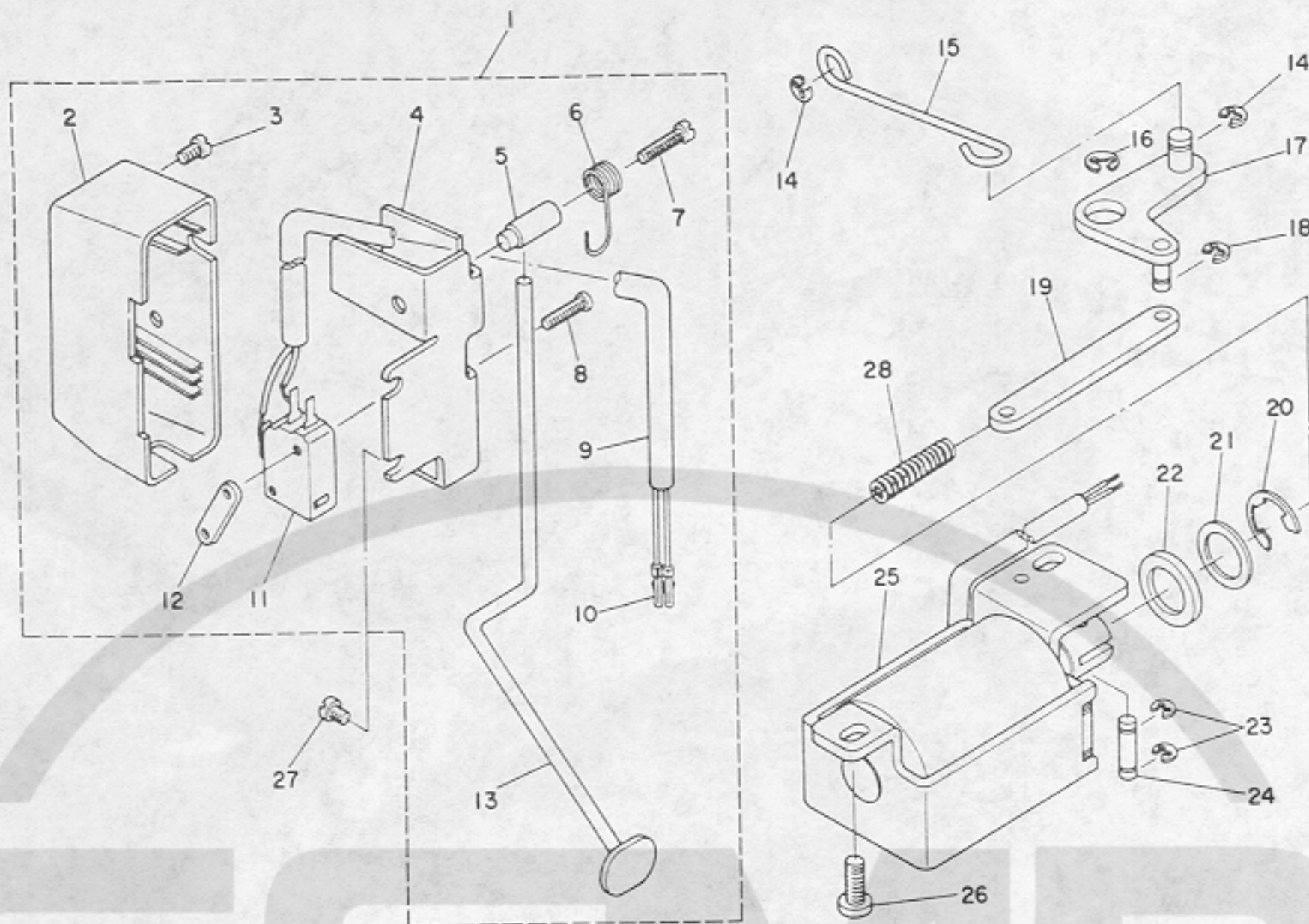


1	111-00401	FEED ADJUST ROD	オクリチヨウセツ ロット	1
2	110-09602	FEED REGULATOR PIN	オクリチヨウセツタイ ヒョン	1
3	SS-6090670-TP	SCREW 9/64-40 L=6	ヒラネジ 9/64-40 L=6	2
4	110-09701	FEED REGULATOR	オクリチヨウセツタイ	1
5	110-09800	FEED REGULATOR BUSHING	オクリ チヨウセツタイ メタル	1
6	SS-7120770-SH	SCREW	マルヒラネジ	1
7	110-09909	FEED REGULATOR SCREW	オクリチヨウセツネジ	1
8	B1148-555-000	SPRING	オクリ チョーセツ ヒョンハネ	1
9	110-52701	PIN	オクリ チヨウセツ ヒョン	1
10	110-72006	FEED DIAL	オクリ タイヤル	1
11	SS-6121860-SP	SCREW	ヒラネジ	1
12	110-08208	ROCKER SHAFT CONNECTING ROD	スライオクリロット	1
13	110-09206	WALKING FOOT PIN C	スライオクリヒョン C	1
14	SS-6090620-SP	SCREW 9/64-40 L=6	ヒラネジ 9/64-40 L=6	1
15	110-14008	CONNECTING ROD	シヨウケ オクリロット	1
16	RO-0922702-00	RUBBER RING	Oリング	1
17	110-10303	FEED REVERSE SPRING	オクリレハハネ	1
18	RE-0500000-K0	E-RING	Eカトメワ 5	1
19	110-10154	FEED REVERSE ARM ASM.	オクリレハウテ クミ	1
20	110-10402	FEED REVERSE ARM SCREW	オクリレハウテ トメネジ	1
21	RE-0500000-K0	E-RING	Eカトメワ 5	1
22	110-09404	ADJUSTING LINK SPRING	チヨウセツリンク ハネ	1
23	110-08901	ADJUSTING LINK FULCRUM SHAFT B	チヨウセツリンクシテンシク B	1
24	110-09008	WALKING FOOT PIN A	スライオクリヒョン A	2
25	110-08703	WALKING FOOT LINK	リンク B	2
26	110-08604	CONNECTING LINK A	リンク A	2
27	111-00252	FEED ADJUST LINK ASM.	オクリチヨウセツリンク クミ	1
28	110-08802	ADJUSTING LINK FULCRUM SHAFT A	チヨウセツリンクシテンシク A	1
29	SS-8150710-SP	SCREW 15/64-28 L=7	トメネジ 15/64-28 L=7	2
30	SS-6090620-SP	SCREW 9/64-40 L=6	ヒラネジ 9/64-40 L=6	2
31	110-37207	FEED BAR SHAFT	オクリタ イシク	1
32	RC-1381001-KP	RETAINING RING	Cカトメワ	1
33	B1613-012-A00	FEED DOG A	オクリハ A	1
34	SS-4080620-TP	SCREW 1/8-44 L=6	ナハネジ 1/8-44 L=6	2
35	110-37355	FEED BAR ASM.	オクリタ イ クミ	1
36	110-09305	ADJUSTING LINK SPRING GUIDE	チヨウセツリンク ハネカケ	1
37	SS-7110510-SP	SCREW 11/64-40 L=5	マルヒラネジ 11/64-40 L=5	2
38	110-11301	FEED SPRING HOOK	オクリハネカケ	1
39	110-10808	FEED ROCKER SHAFT	スライオクリシク	1
40	110-09107	WALKING FOOT PIN B	スライオクリヒョン B	1
41	SS-6090620-SP	SCREW 9/64-40 L=6	ヒラネジ 9/64-40 L=6	1
42	NS-6680410-SP	NUT 9/32-28	ロツカクナツ 9/32-28	1
43	110-08356	FEED ROCKER SHAFT CRANK ASM.	スライオクリウテ クミ	1
44	SS-7121410-SP	SCREW 3/16-28 L=14	マルヒラネジ 3/16-28 L=14	(1)
45	110-14156	REAR CRANK ASM.	シヨウケ オクリウテ クミ	1
46	SS-6121210-SP	SCREW 3/16-28 L=12	ヒラネジ 3/16-28 L=9	(1)
47	SD-1000801-SH	HINGE SCREW	タンネジ	1
48	110-14206	FEED DRIVING SHAFT	シヨウケ オクリシク	1
49	CS-147121A-SH	THRUST COLLAR ASM. D=14.72 W=12	スラストウケ D=14.72 W=12 クミ	1
50	SS-8660610-TP	SCREW 1/4-40 L=6	トメネジ 1/4-40 L=6	(2)
51	110-10907	FEED ROCKER SHAFT BUSHING	オクリシクメタル	1
52	SS-8150432-TH	SCREW	トメネジ	1
53	SS-7110740-TP	SCREW 11/64-40 L=7	マルヒラネジ 11/64-40 L=7	1
54	RC-1381001-KP	RETAINING RING	Cカトメワ	1
55	110-37157	FEED BAR CRANK ASM.	オクリタ イウテ クミ	1
56	SS-7121410-TP	SCREW 3/16-28 L=14	マルヒラネジ 3/16-28 L=14	(1)
57	110-14354	DRIVING SHAFT CRANK ASM., FRONT	シヨウケ オクリ フタマタ クミ	1
58	SS-7111120-SP	SCREW 11/64-40 L=10.5	マルヒラネジ 11/64-40 L=10.5	(1)
59	SS-4120915-SP	SCREW 12/64-28 L=9	ナハネジ 3/16-28 L=9	1
60	110-10907	FEED ROCKER SHAFT BUSHING	オクリシクメタル	1
61	CS-147121A-SH	THRUST COLLAR ASM. D=14.72 W=12	スラストウケ D=14.72 W=12 クミ	1
62	SS-8660610-TP	SCREW 1/4-40 L=6	トメネジ 1/4-40 L=6	(2)
63	RO-0781901-00	RUBBER RING	Oリング	1
64	110-10501	FEED REVERSE SHAFT	オクリレハシク	1
65	110-10709	FEED LEVER METAL	オクリレハシク メタル	1
66	SS-8660810-TP	SCREW 1/4-40 L=8	トメネジ 1/4-40 L=8	1
67	SS-8661040-TP	SCREW 1/4-40 L=10	トメネジ 1/4-40 L=10	1
68	110-72105	REVERSE FEED CONTROL LEVER	オクリ レハ	1
69	WP-0480856-SP	WASHER 4.8X8.4X0.8	ヒラサカネ 4.8X8.4X0.8	1



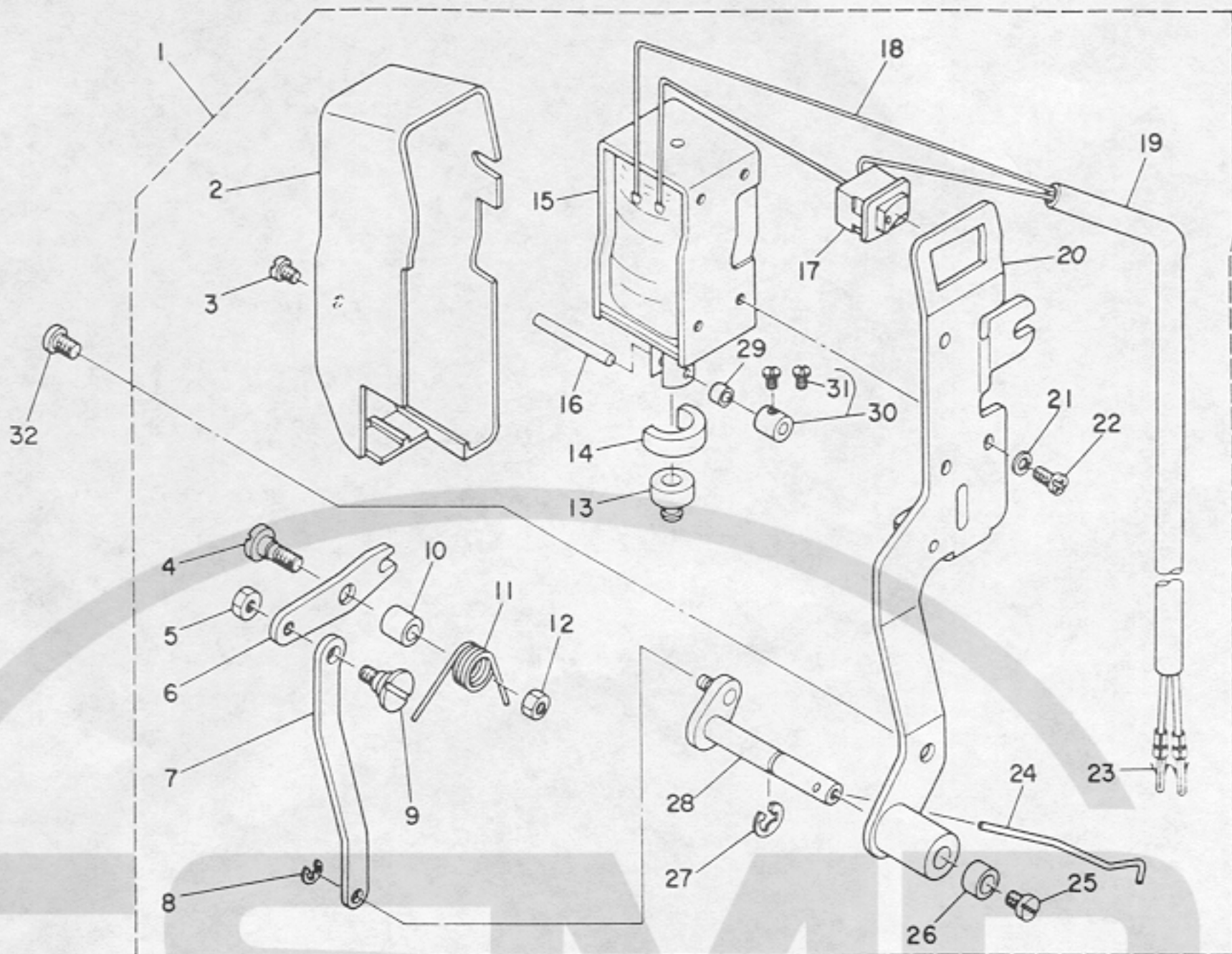
REF.NO.	NOE	PART NO.	DESCRIPTION	ヒンメイ	AMT.
1		110-40359	KNIFE UNIT	メス ユニツト	1
2		SD-0460702-TP	HINGE SCREW D=4.6 H=7	タ ^ン ネジ ^ン D=4.6 H=7	(1)
3		110-40508	FORKED BASE FOR KNIFE	メス フタマタ	(1)
4		110-40409	MOVING KNIFE HINGE SCREW	ト ^ウ メス タ ^ン ネジ ^ン	(1)
5		110-40052	MOVING KNIFE ASM.	ト ^ウ メス クミ	(1)
6		110-40300	KNIFE MOUNTING BASE	メス トリツケタ ^ン	(1)
7		110-40201	THREAD GUIDE FOR KNIFE	メス イアンナイ	(1)
8		SS-2060210-SP	SCREW 3/32-56 L=2.3	マ ^ル ヒラネジ ^ン 3/32-56 L=2.3	(1)
9		D2404-555-B00	COUNTER KNIFE SPACER	コテイメス トリツケイタ	(1)
10		D2406-555-DOH	COUNTER KNIFE	コテイメス	(1)
11		SS-4080620-TP	SCREW 1/8-44 L=6	ナ ^ハ ネジ ^ン 1/8-44 L=6	(2)
12		SS-4110715-SP	SCREW 11/64-40 L=7	ナ ^ハ ネジ ^ン 11/64-40 L=7	1
13		110-42553	PICKER ARM ASM.	ピ ^ッ カ ウチ ^ク クミ	1
14		110-42504	PICKER ARM	ピ ^ッ カ ウチ ^ク	(1)
15		110-42652	THREAD TAKE-UP PICKER ASM.	カマイト オサエ クミ	(1)
16		SS-6090510-SP	SCREW 9/64-40 L=5	ヒラネジ ^ン 9/64-40 L=5	(2)
17		SD-0641451-SP	HINGE SCREW D= 6.35 H=14.5	タ ^ン ネジ ^ン D=6.35 H=14.5	1
18		SD-0630275-SP	HINGE SCREW D= 6.35 H= 2.7	タ ^ン ネジ ^ン D=6.35 H=2.7	1
19		110-42850	THREAD TRIMMER CAM ASM.	イトキリカム クミ	1
20		SS-6660610-TP	SCREW 1/4-40 L=6	ヒラネジ ^ン 1/4-40 L=6	(2)
21		110-42959	CAM COLLAR ASM.	カムカラ ^ク クミ	1
22		SS-8110520-TP	SCREW 11/64-40 L= 4.5	ト ^メ ネジ ^ン 11/64-40 L=4.5	(1)
23		110-42264	THREAD TRIMMER DRIVING UNIT	イトキリ クト ^ウ ユニツト	1
24		110-42058	BASE PLATE ASM.	ハ ^ー ス イタ ^ク クミ	(1)
25		110-42751	DRIVING ARM STOPPER ASM.	クト ^ウ ウチ ^ク ストッパ ^ク クミ	(1)
26		110-42306	PICKER LINK PIN	ピ ^ッ カ リンクピ ^ン	(1)
27		RE-0800000-K0	E-RING	Eカ ^ク タメワ 8	(1)
28		SS-4110715-SP	SCREW 11/64-40 L=7	ナ ^ハ ネジ ^ン 11/64-40 L=7	(2)
29		110-41704	CLUTCH SPRING	クラツチ ハ ^ネ	(1)
30		110-41852	CLUTCH PLATE ASM.	クラツチ イタ ^ク クミ	(1)
31		110-42405	PICKER LINK	ピ ^ッ カ リンク	(1)
32		WP-0621016-SH	WASHER	ヒラサ ^カ ネ	(2)
33		NS-6150430-SP	NUT 15/64-28	ロツカクナツト 15/64-28	(2)
34		RE-0600000-K0	E-RING	Eカ ^ク タメワ 6	(1)
35		110-40607	MOVING KNIFE LINK	ト ^ウ メス リンク	(1)
36		RE-0500000-K0	E-RING	Eカ ^ク タメワ 5	(1)
37		110-40706	MOVING KNIFE LINK PIN	ト ^ウ メス リンクピ ^ン	(1)
38		110-43700	KNIFE RETURN SPRING, B	メスモト ^シ ハ ^ネ B	(1)
39		RE-0400000-K0	E-RING	Eカ ^ク タメワ 4	(2)
40		110-41407	ROLLER FULCRUM SHAFT	コロシテンジ ^ク	(1)
41		110-41506	ROLLER RETURN SPRING	コロモト ^シ ハ ^ネ	(1)
42		SS-7090610-SP	SCREW 9/64-40 L=6	マ ^ル ヒラネジ ^ン 9/64-40 L=6	(1)
43		110-41308	ROLLER ARM BRACKET	コロウチ ^ク	(1)
44		110-40953	ROLLER ARM ASM.	コロ ウチ ^ク クミ	(1)
45		110-40854	KNIFE DRIVING ARM ASM.	メス クト ^ウ ウチ ^ク クミ	(1)
46		RE-0600000-K0	E-RING	Eカ ^ク タメワ 6	(1)
47		SS-4150915-SP	SCREW 15/64-28 L=9	ナ ^ハ ネジ ^ン 15/64-28 L=9	2
48		SD-0640702-TH	HINGE SCREW	タ ^ン ネジ ^ン	1
49		110-43353	SOLENOID UNIT	ソレノイト ^ク ユニツト	1
50		110-42207	CLUTCH LINK	クラツチ リンク	(1)
51		RE-0500000-K0	E-RING	Eカ ^ク タメワ 5	(1)
52		110-43205	SOLENOID RUBBER A	ソレノイト ^ク ゴム A	(1)
53		110-43106	THREAD TRIMMER SOLENOID	イトキリ ソレノイト ^ク	(1)
54		110-43403	SOLENOID BASE	ソレノイト ^ク タ ^イ	(1)
55		WP-0450000-SD	WASHER 4.5X8X0.5	ヒラサ ^カ ネ 4.5X8X0.5	(2)
56		NH-6040000-SN	NUT M4	ロツカクナツト M4X0.7 1シユ	(2)
57		110-43304	SOLENOID RUBBER	ソレノイト ^ク ゴム	(1)
58		NS-6660410-SH	NUT	ロツカクナツト	(1)
59		NS-6660430-SP	NUT 1/4-40	ロツカクナツト 1/4-40	(1)
60		110-43007	SOLENOID PIN	ソレノイト ^ク ピ ^ン	(1)
61		SS-6110710-TP	SCREW 11/64-40 L= 6.5	ヒラネジ ^ン 11/64-40 L=6.5	(1)
62		SD-0600361-SP	HINGE SCREW	タ ^ン ネジ ^ン	1
63		SS-4151215-SP	SCREW	ナ ^ハ ネジ ^ン 15/64-28 L=12	2
64		110-21706	TUBE HOLDER (LOWER)	ハ ^イ フ ^フ オサエ (シタ)	1
65		110-43551	GROUND WIRE ASM.	ア ^ー ス コ ^ー ト ^ク クミ	1
66		D6043-555-B00	PIN TERMINAL, MALE	ピ ^ン タ ^ー ミナル オス	2
67		M9637-110-000	12-POLE PLUG COVER	プ ^ラ ク ^カ ハ ^ー 12P	1
68		M9640-110-000	12-POLE PLUG	ナイロンプ ^ラ ク 12P	1
69		110-95304	THREAD TRIMMER ADJUSTING PLATE	イトキリセキ ^ク ヨイタ	1

7. 自動逆送り関係

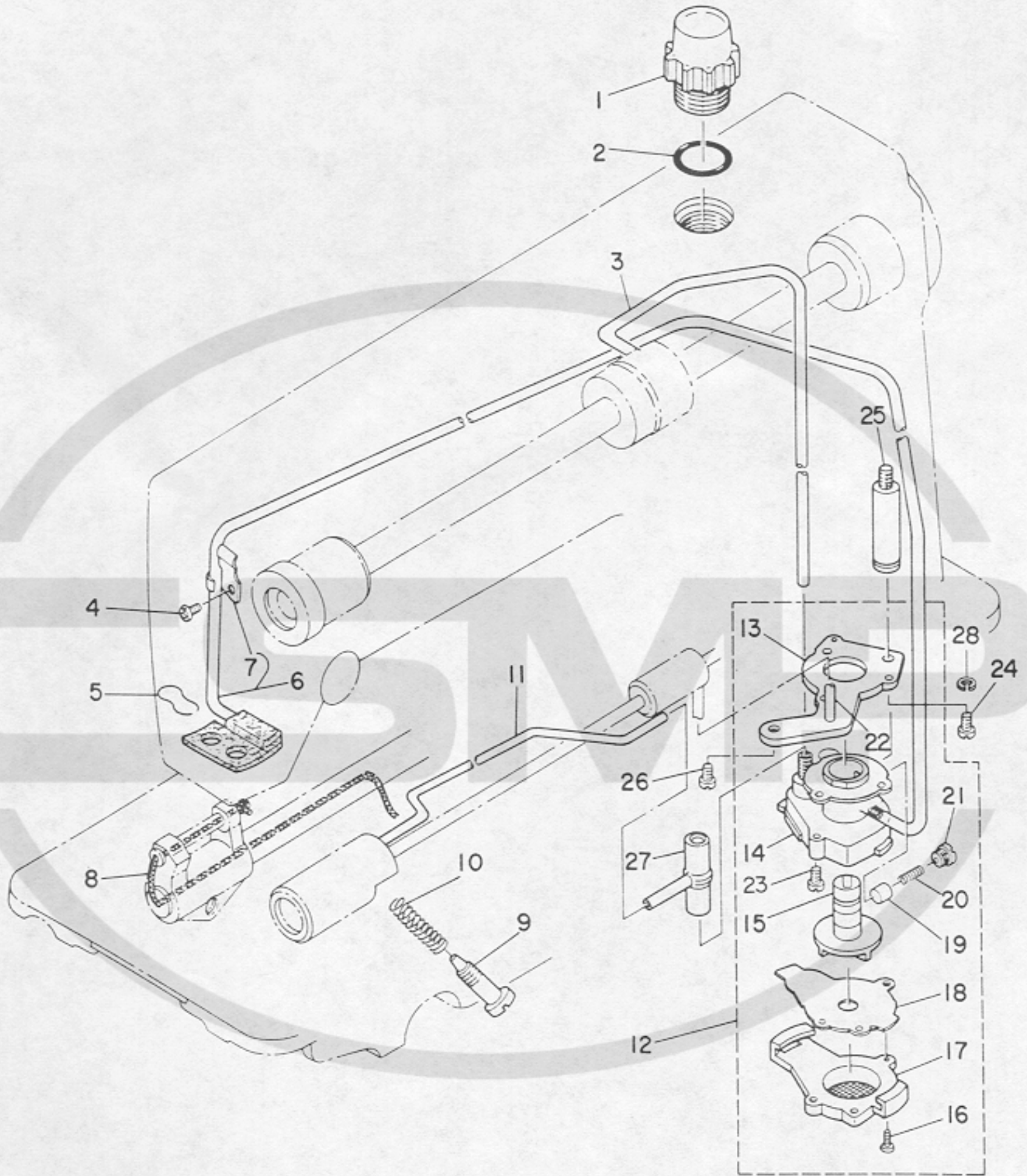


REF.NO.	NOTE	PART NO.	DESCRIPTION	ヒ	ン	メ	イ	AMT.
1		110-72550	REVERSE FEED SWITCH ASM.	キ	ャク	オ	クリ	1
2		110-72501	REVERSE FEED SWITCH COVER	キ	ャク	オ	クリ	(1)
3		SS-4110615-SP	SCREW 11/64-40 L=6	ナ	ハ	コ	ネ	(1)
4		111-02001	REVERSE FEED SWITCH BASE	キ	ャク	オ	クリ	(1)
5		111-02100	REVERSE FEED SWITCH SHAFT	キ	ャク	オ	クリ	(1)
6		111-02209	REVERSE FEED SWITCH SPRING	キ	ャク	オ	クリ	(1)
7		SS-4111815-SP	SCREW	ナ	ハ	ネ	ジ	(1)
8		SM-4031501-SC	SCREW	ナ	ハ	ネ	ジ	(2)
9		HW-5000700-00	2-CORE CABTYRE CORD	2	シ	ン	キ	(1.5)
10		D6043-555-B00	PIN TERMINAL, MALE	ヒ	ン	タ	ミ	(2)
11		HA-0017000-00	MICROSWITCH	マ	イ	ク	ロ	(1)
12		111-02308	REVERSE FEED SWITCH PLATE	キ	ャク	オ	クリ	(1)
13		110-72600	REVERSE FEED SWITCH LEVER	キ	ャク	オ	クリ	(1)
14		RE-0500000-K0	E-RING	E	カ	ト	メ	2
15		111-01300	REVERSE FEED CONNECTING SHAFT	シ	ト	ウ	ハ	1
16		RE-0900000-K0	SNAP RING 9.0	E	カ	ト	メ	1
17		111-01151	CONNECTING ARM ASM.	シ	ト	ウ	ハ	1
18		RE-0400000-K0	E-RING	E	カ	ト	メ	1
19		111-01417	REVERSE FEED CONNECTING LINK	シ	ト	ウ	ハ	1
20		RE-1200000-K0	SNAP RING 12	E	カ	ト	メ	1
21		WP-1602616-SZ	WASHER 16X24X2.6	ヒ	ラ	シ	カ	1
22		D2468-555-B00	RUBBER PLUNGER	プ	ラ	ン	シ	1
23		RE-0400000-K0	E-RING	E	カ	ト	メ	1
24		111-01003	PLUNGER ARM PIN	プ	ラ	ン	シ	1
25		111-00757	REVERSE FEED MAGNET ASM.	ハ	ツ	ク	マ	1
26		SS-4151215-SP	SCREW	ナ	ハ	ネ	ジ	1
27		SS-4120915-SP	SCREW 12/64-28 L=9	ナ	ハ	ネ	ジ	2
28		112-17601	WALKING FOOT SPRING	ウ	ウ	オ	クリ	1

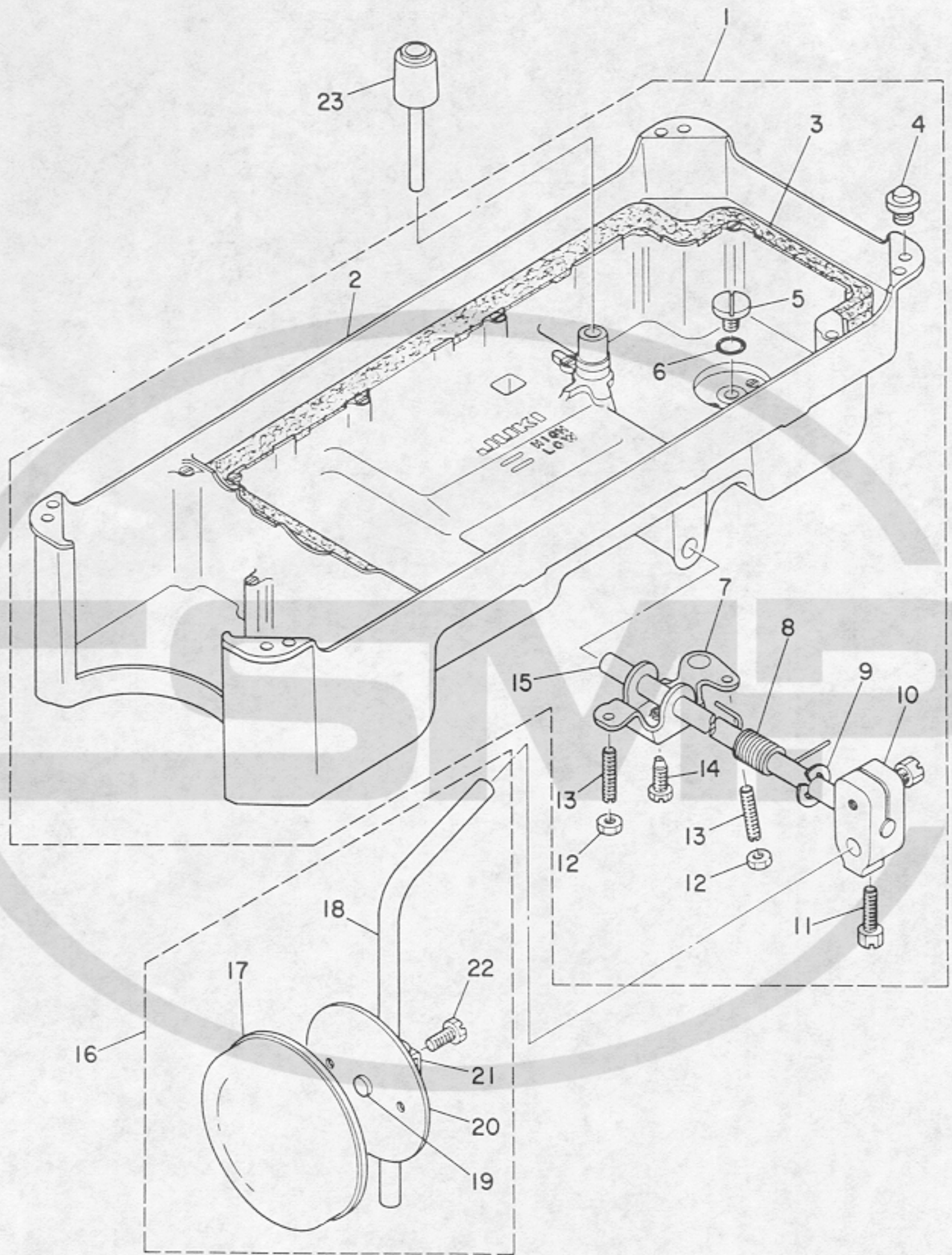
8. ワイパー関係



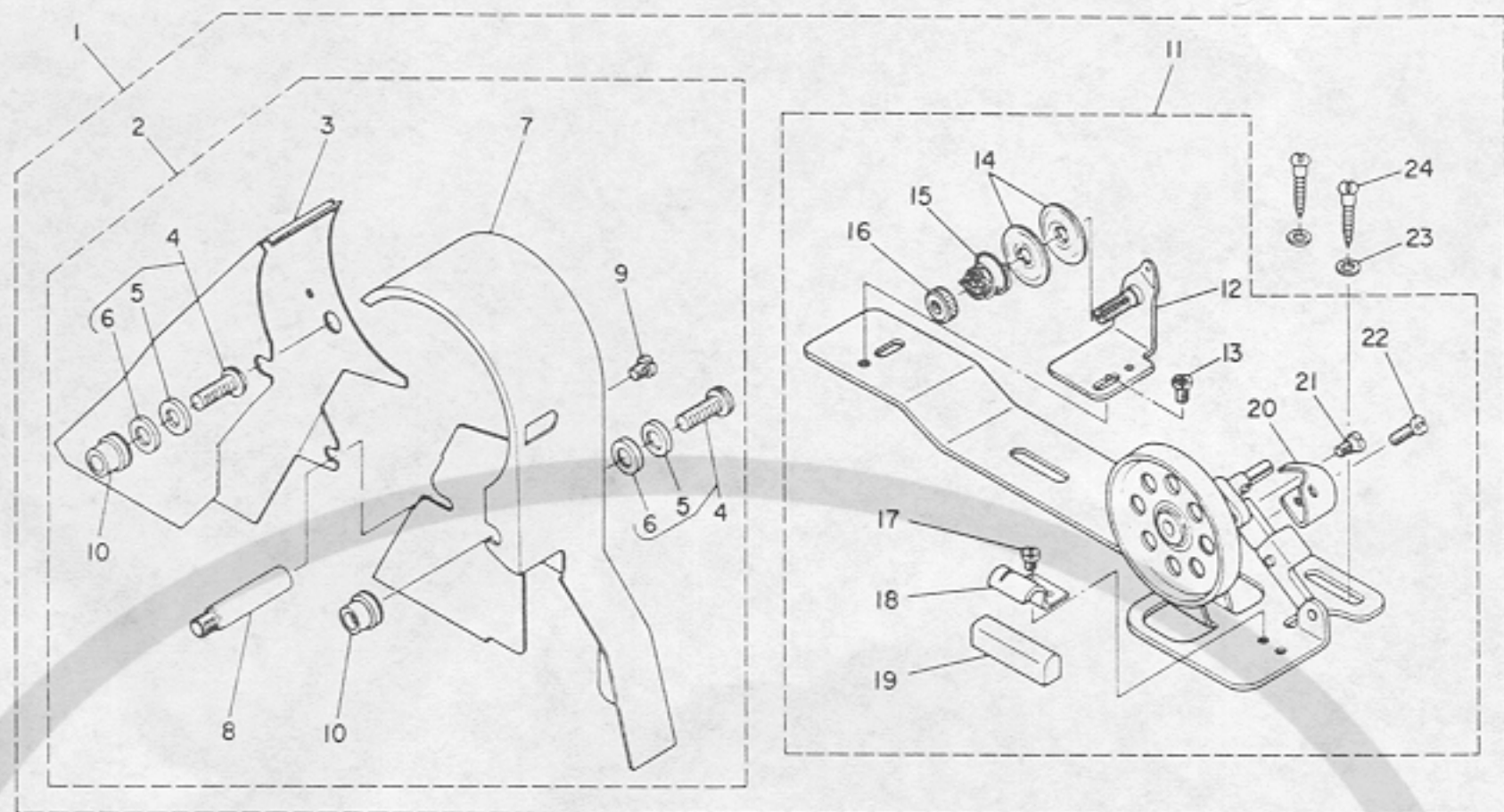
REF.NO.	NOTE	PART NO.	DESCRIPTION	ヒンメイ	AMT.
1		110-72758	WIPER SOLENOID ASM.	ワイパソレノイド	1
2		110-72709	WIPER COVER	ワイパカバー	(1)
3		SM-4030601-SN	SCREW M3 X 6	ナハコネジ M3X0.5 L=6	(1)
4		SD-0650321-TP	HINGE SCREW	タソネジ	(1)
5		NS-6090310-SP	NUT 9/64-40	ワサカタナツト 9/64-40	(1)
6		111-10608	WIPER LINK A	ワイパリンク A	(1)
7		111-10905	CONNECTING LINK	ワイパリンク B	(1)
8		RE-0250000-K0	E RING 2.5 MM	Eカトメワ 2.5	(1)
9		111-11507	WIPER LINK B, HINGE SCREW	ワイパリンク B タソネジ	(1)
10		111-10707	WIPER HINGE SCREW COLLAR	ワイパ タソネジカラー	(1)
11		111-10806	WIPER SPRING	ワイパバネ	(1)
12		NS-6110310-SP	NUT 11/64-40	ワサカタナツト 11/64-40	(1)
13		111-10400	WIPER RUBBER A	ワイパゴム A	(1)
14		111-10509	WIPER RUBBER B	ワイパゴム B	(1)
15		111-10301	WIPER SOLENOID	ワイパソレノイド	(1)
16		111-11705	WIPER SOLENOID PIN	ワイパソレノイドシク	(2)
17		HA-0005900-00	POWER SWITCH	デンケソンスイッチ	(1)
18		HW-2003900-00	ELECTRIC WIRE	ヒニルデンセン 17-0.16 シロ	(1)
19		HW-5000700-00	2-CORE CABTYRE CORD	2シソ キヤブタイヤコード	(1.5)
20		111-10152	WIPER BASE ASM.	ワイパタイクミ	(1)
21		WS-0310002-KN	SPRING WASHER M3	ハネサカサネ 3.1X5.9X0.7	(1)
22		SM-4030601-SN	SCREW M3 X 6	ナハコネジ M3X0.5 L=6	(3)
23		D6043-555-B00	PIN TERMINAL, MALE	ピン タミナル オス	(2)
24		111-11606	WIPER	ワイパ	(1)
25		SS-6090540-SP	SCREW 9/64-40 L= 5.0	ヒラネジ 9/64-40 L=5	(1)
26		111-11309	BRACKET INSTALLING COLLAR	ワイパカラー	(1)
27		RE-0500000-K0	E-RING	Eカトメワ 5	(1)
28		111-11051	WIPER DRIVING SHAFT ASM.	ワイパシク クミ	(1)
29		111-11804	WIPER LINK COLLAR	ワイパリンクカラー	(1)
30		CS-030071A-SP	THRUST COLLAR ASM.	スラストウケ クミ	(1)
31		SS-6080310-SP	SCREW 1/8-44 L= 2.5	ヒラネジ 1/8-44 L=2.5	(2)
32		SS-4120915-SP	SCREW 12/64-28 L=9	ナハネジ 3/16-28 L=9	2



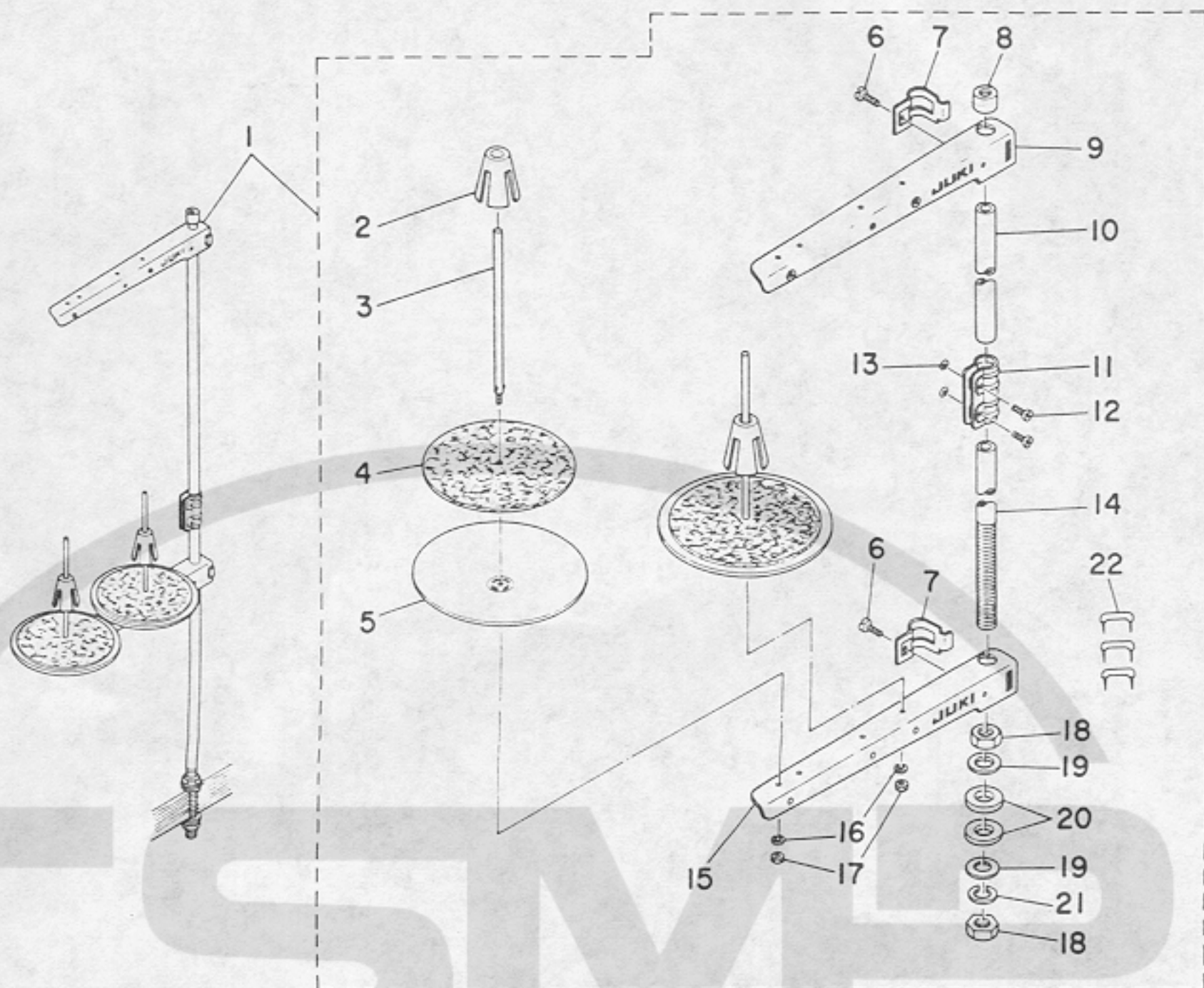
REF.NO.	NOTE	PART NO.	DESCRIPTION	ヒ ン メ イ	AMT.
1		110-46505	OIL SIGHT WINDOW	アブ ^ラ マト ^ト	1
2		RO-1952401-00	RUBBER RING	Oリング ^ク	1
3		110-21201	MAIN SHAFT OIL TUBE	ウツシ ^ク キユウ ^ユ ハ ^イ フ ^ク	1
4		SS-4120615-SP	SCREW 3/16-28 L=6	ナ ^ハ ネジ ^ク 3/16-28 L=6	1
5		B3529-226-000	OIL FELT PRESSER	カンリユ ^フ ィルト ^オ キ ^ク ィ	1
6		110-21151	OIL RETURN TUBE ASM.	カンリユ ^ク ハ ^イ フ ^ク クミ	1
7		110-21805	OIL RETURN TUBE HOLDER	カンリユ ^ク ハ ^イ フ ^ク オキ ^ク ィ	(1)
8		CQ-2520000-00	OIL WICK	ウシ ^ク	0.3
9		B3514-412-000	OIL ADJUSTING SCREW	シタシ ^ク クマ ^メ タル ^ク ユリヨ ^ク チヨ ^ク セツ ^ク ネジ ^ク	1
10		B2616-372-000	SPRING	ハ ^ネ	1
11		110-21300	OIL TUBE	カマキユウ ^ク ハ ^イ フ ^ク	1
12		110-20054	LUBRICATING OIL PUMP ASM.	ホ ^ン プ ^ク タイ ^ク クミ	1
13		110-20302	OIL PUMP INSTALLING BASE	ホ ^ン プ ^ク タイ ^ク トリツケ ^ク イ ^ク タ	(1)
14		110-20005	OIL PUMP	ホ ^ン プ ^ク タイ ^ク	(1)
15		110-20708	OIL PUMP IMPELLER	イン ^ハ ラ ^ク	(1)
16		SE-4301041-SR	SCREW	タツ ^ク フ ^ク タイ ^ク ネジ ^ク	(3)
17		110-20203	LUBRICATING OIL PUMP COVER	ホ ^ン プ ^ク タイ ^ク フタ	(1)
18		110-20807	OIL PUMP IMPELLER COVER	ホ ^ン プ ^ク タイ ^ク ウケ ^ク イ ^ク タ	(1)
19		110-20401	PLUNGER	プ ^ラ ンジ ^ク ヤ	(1)
20		110-20609	PLUNGER SPRING	プ ^ラ ンジ ^ク ヤ ^ク ハ ^ネ	(1)
21		110-20500	PLUNGER SCREW	プ ^ラ ンジ ^ク ヤ ^ク ネジ ^ク	(1)
22		110-20906	HOOK DRIVING SHAFT OIL TUBE	シタシ ^ク クキユウ ^ユ ハ ^イ フ ^ク	(1)
23		SL-4030851-SF	SCREW	ナ ^ハ ネジ ^ク セムス	(3)
24		SS-6111010-TP	SCREW 11/64-40 L= 9.5	ヒラ ^ク ネジ ^ク 11/64-40 L=9.5	1
25		111-00609	OIL PUMP SUPPORT	ホ ^ン プ ^ク タイ ^ク シチユ ^ク	1
26		SS-4150915-SP	SCREW 15/64-28 L=9	ナ ^ハ ネジ ^ク 15/64-28 L=9	1
27		110-21409	RUBBER JOINT	キユウ ^ク ハ ^イ フ ^ク ツキ ^ク テ	1
28		WS-0451040-KP	SPRING WASHER	ハ ^ネ キ ^ク カ ^ク ネ 4.5X8.5X1	1



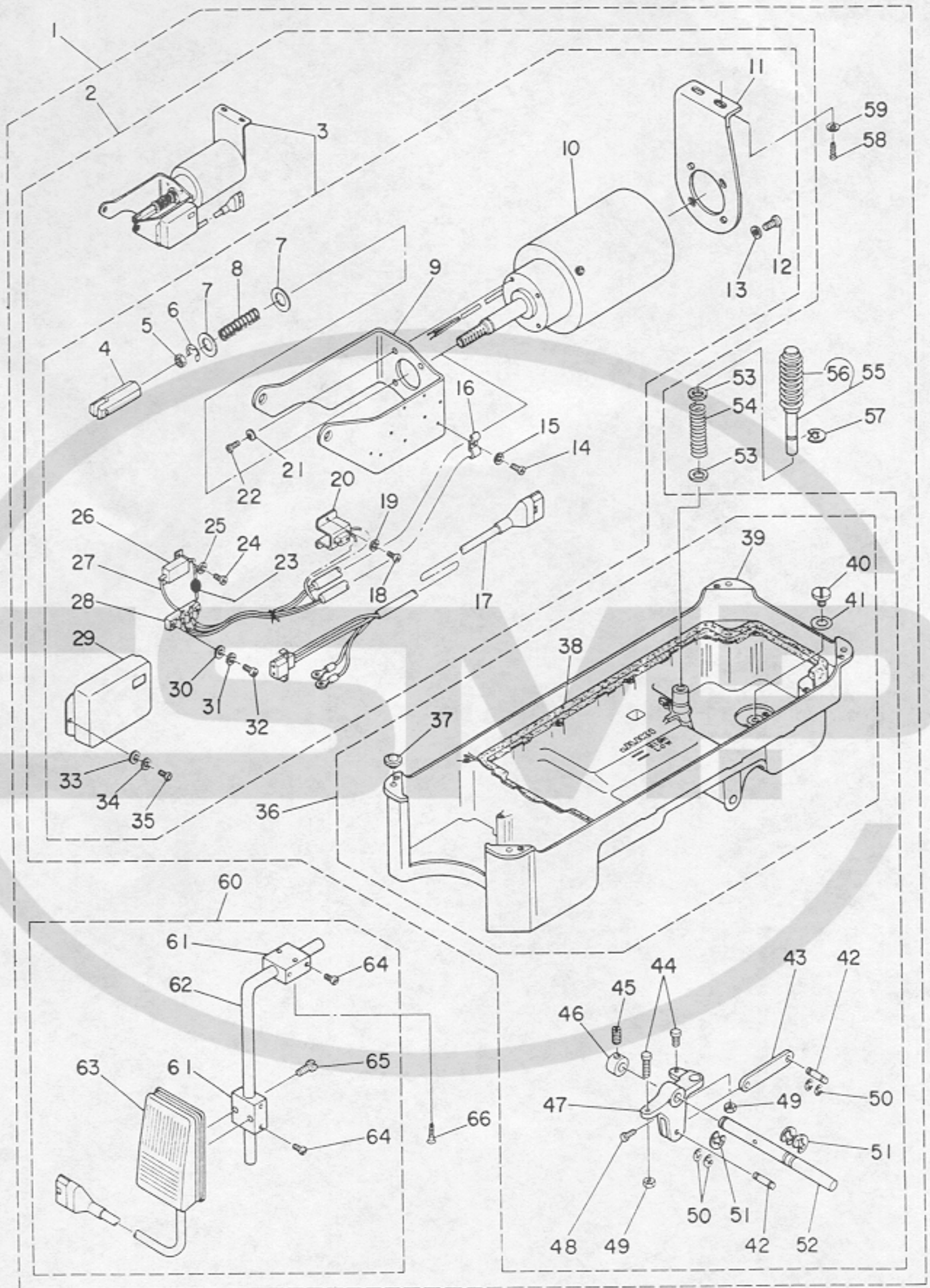
REF.NO.	NOTE	PART NO.	DESCRIPTION	ヒンメイ	AMT.
1		110-47057	OIL RESERVOIR ASM.	アブラタマリクミ	1
2		110-23009	OIL RESERVOIR	アブラタマリ	(1)
3		110-23108	GASKET	アブラトメハツキン	(1)
4		110-47107	RUBBER CUSHION	トラブササエコム	(4)
5		SS-6700710-SH	SCREW	ヒラネジ	(1)
6		RO-0982401-00	RUBBER RING	Oリング	(1)
7		110-24007	CONNECTING ROD, VERTICAL	ヒサアケカイテンウチ	(1)
8		110-24106	SPRING	ヒサアケカイテンハネ	(1)
9		RE-1000000-KO	E-RING	Eカトメワ	(1)
10		110-24502	KNEE PRESS LOD BEARING BRACKET	ヒサアテタテシクトリツケウチ	(1)
11		SS-9182010-SN	SCREW 9/32-20 L=20	ロツカクネムト 9/32-20 L=20	(2)
12		NS-6150430-SR	NUT 15/64-28	ロツカクナツト 15/64-28	(2)
13		SS-8153010-SR	SCREW 15/64-28 L=30	トメネジ 15/64-28 L=30	(2)
14		SS-9151610-SR	SCREW 15/64-28 L=16	ロツカクネムト 15/64-28	(1)
15		110-24205	KNEE PRESS ROD	ヒサアテヨコシク	(1)
16		110-23751	KNEE PRESS PLATE ASM.	ヒサアテイタクミ	1
17		B3431-552-000-A	KNEE PRESS PLATE COVER	ヒサアテイタカハ-	(1)
18		B3419-122-000	KNEE LIFTER PLATE ROD	ヒサアテタテシク	(1)
19		110-24403	RUBBER	ヒサアテコム	(1)
20		110-23702	KNEE PRESS PLATE	ヒサアテイタ	(1)
21		110-23801	KNEE PRESS PLATE HOLDER	ヒサアテイタササエ	(1)
22		SS-9151540-SR	SCREW 15/64-28 L=15	ロツカクネムト 15/64-28 L=15	(1)
23		110-24304	KNEE PRESS LIFTER ROD	ヒサアケオシホウ	1



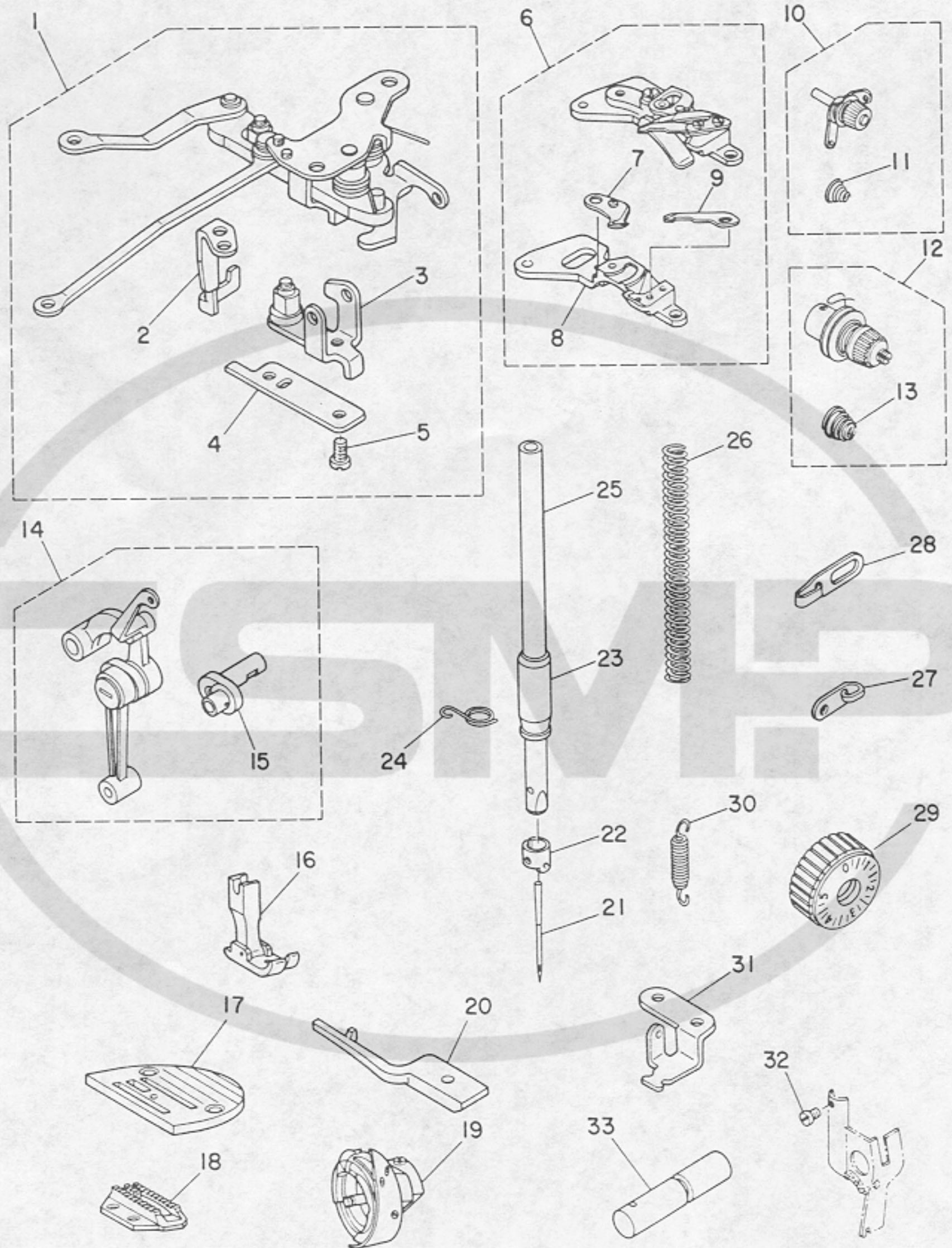
REF.NO.	NOTE	PART NO.	DESCRIPTION	ヒンメイ	AMT.
1		110-23363	BELT COVER ASM.	ベルトカバー クミ	1
2		110-23355	BELT COVER ASM.	ベルトカバー クミ	(1)
3		110-72907	BELT COVER, A	ベルトカバー A	(1)
4		110-47354	BELT COVER SET SCREW ASM.	ベルトカバー トメネジ クミ	(2)
5		WP-0820526-SD	WASHER 8.2X14X0.5	ヒラチカネ 8.2X14X0.5	(2)
6		110-47305	BELT COVER RUBBER CUSHION	ベルトカバー コムク	(2)
7		110-73004	BELT COVER, B	ベルトカバー B	(1)
8		110-23504	BELT COVER SUPPORT	ベルトカバー シチュウ	(1)
9		SS-7120640-SP	SCREW 3/16-28 L=6	マルヒラネジ 3/16-28 L=6	(1)
10		110-47255	BELT COVER COLLAR ASM.	カバー カラー クミ	(2)
11		D3201-555-DAO	BOBBIN WINDER ASM.	イトマキソーチ クミ	(1)
12		D3213-555-DAO	THREAD TENSION BRACKET ASM.	イトマキ イトチヨ-シホ-タイ クミ	(1)
13		SS-4110815-SP	SCREW 11/64-40 L=8	ナベネジ 11/64-40 L=8	(1)
14		B3126-012-000	TENSION DISC	イトチヨ-シカラ	(2)
15		B3129-012-B00	TENSION SPRING B	イトチヨ-シ ハネ B	(1)
16		B3125-012-000	THREAD TENSION STUD NUT	イトチヨ-シ ナット	(1)
17		SS-7110350-SP	SCREW 11/64-40 L=3	マルヒラネジ 11/64-40 L= 3.5	(1)
18		B3212-555-000	PRESSER PLATE	セイト- コム オキイタ	(1)
19		B3211-555-000	RUBBER BRAKE	セイト- コム	(1)
20		B3209-555-000	POSITIONING FINGER	ホ-ビ-ン オキ	(1)
21		SD-0490261-SP	HINGE SCREW D=4.9 H=2.6	タ-ンネジ D=4.9 H=2.6	(1)
22		SS-7081310-SP	SCREW 1/8-44 L=12.5	マルヒラネジ 1/8-44 L=12.5	(1)
23		WP-0501016-SC	WASHER 5X10.5X1	ヒラチカネ 5X10.5X1	(2)
24		SK-3482500-SC	WOOD SCREW D=4.8 L=25	マルモクネジ D=4.8 L=25	(2)



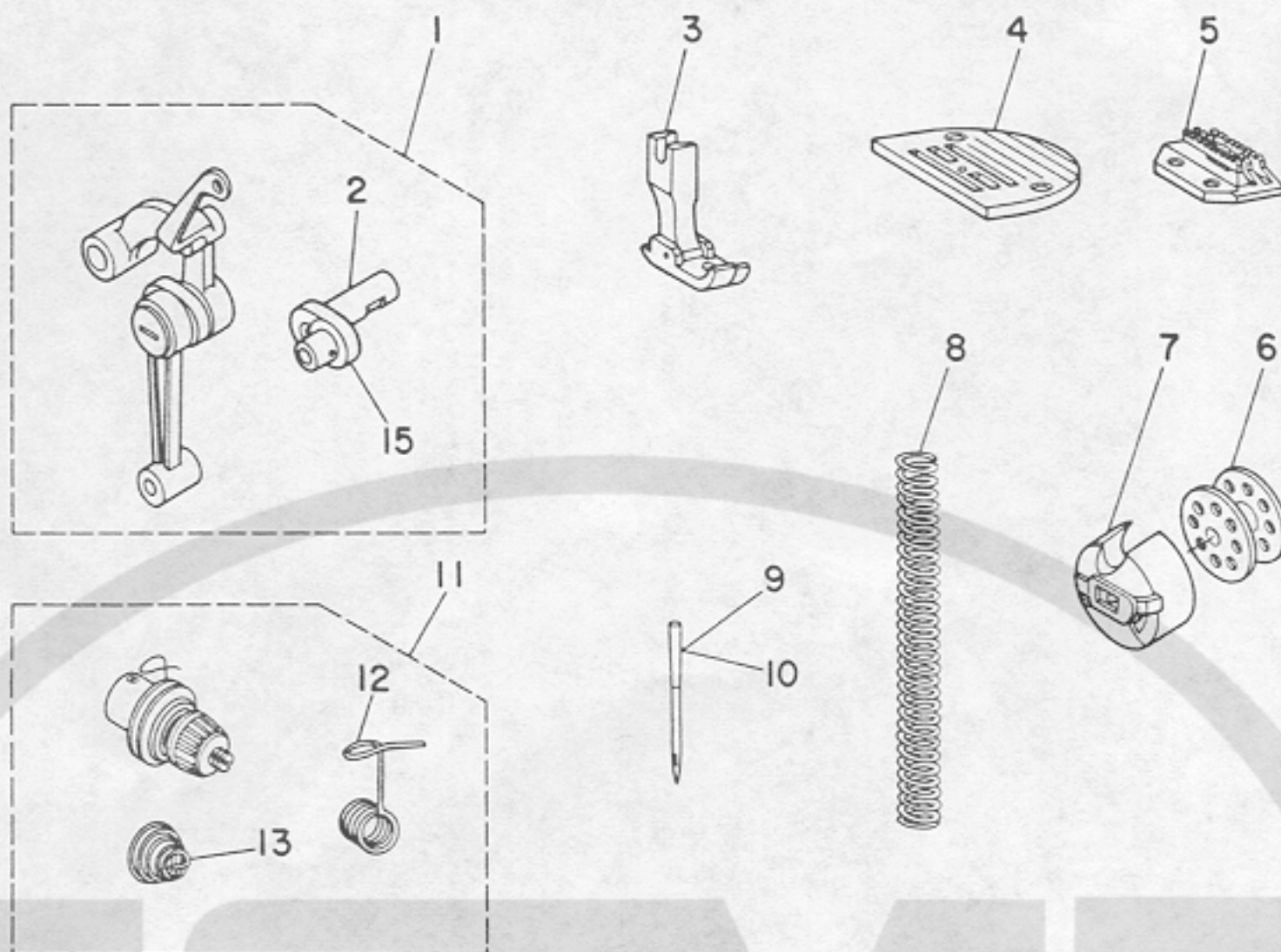
REF.NO.	NOTE	PART NO.	DESCRIPTION	ヒンメイ	AMT.
1		111-83654	THREAD STAND ASM.	イトテソウチ(クミ)	1
2		111-84009	SPOOL RETAINER	イトマキ フルトメ	(2)
3		B3320-704-L00-A	SPOOL PIN	イトマキウケホウ	(2)
4		B3311-012-000	SPOOL REST CUSHION	イトマキウケサ	(2)
5		111-83902	SPOOL REST	イトマキ ウケサラ	(2)
6		SM-6061610-SC	SCREW M6 L=16	ヒラコネジ M6 L=15	(2)
7		111-84306	THREAD GUIDE ARM JOINT	イトタテ ウデシメカナク	(2)
8		111-84108	SPOOL REST ROD RUBBER CAP	イトタテホウ ホコゴム	(1)
9		111-81757	THREAD GUIDE ASM.	イトタテウデ B クミ	(1)
10		111-83704	SPOOL REST ROD, UPPER	イトタテホウ (ウエ)	(1)
11		111-84207	SPOOL REST ROD JOINT	イトタテホウ ウナキテ	(1)
12		SM-4051405-SE	SCREW M5X0.8 L=14	ナハコネジ M5X0.8 L=14	(2)
13		NM-6050001-SE	NUT M5X0.8	ロウカクナツト M5X0.8 1シュ	(2)
14		111-83605	SPOOL REST ROD, LOWER	イトタテホウ (シタ)	(1)
15		111-83803	SPOOL REST ARM B	イトタテウデ B	(1)
16		WS-0510002-KN	SPRING WASHER 5.1X8.5X1.3	ハネサカネ 5.1X8.5X1.3	(2)
17		NM-6050001-SE	NUT M5X0.8	ロウカクナツト M5X0.8 1シュ	(2)
18		B3317-704-000	NUT C15	イトタテホー トメナツト	(2)
19		WP-1702600-S0	WASHER 17X30X2.6	ヒラサカネ 17X30X2.6	(2)
20		D3310-555-D00	RUBBER WASHER	イトタテホー ホーシンゴム	(2)
21		WS-1643202-KR	SPRING WASHER	ハネサカネ 16.4X26.6X3.2	(1)
22		MA0-11532000	STAPLE	コート ステツワ	(3)



REF.NO.	NOTE	PART NO.	DESCRIPTION	ヒンメイ	AMT.
1		GAK-300060D0	PRESSER LIFTING SOLENOID ASM.	ｼﾞｯﾄ-ｵｲｱｹﾞ-ソ-チ クミ	1
2		GAK-300060B0	OIL RESERVOIR ASM.	ﾌﾞﾗﾀﾞﾀﾞﾘ クミ	(1)
3		GAK-300070B0	PRESSER LIFTING SOLENOID ASM.	ｵｲｱｹﾞ-ソ-ノｲﾄ クミ	(1)
4		GAK-01019000	KNUCLE	ﾚﾝｸﾞｶﾞｸ	(1)
5		NM-6100663-SE	NUT M10	ﾛｯｸﾅｯﾄ M10 3ｼﾞ	(1)
6		RE-1200000-K0	SNAP RING 12	ｴｶﾞﾀﾓﾘ 12	(1)
7		GAK-01018000	THRUST WASHER	ｵｲｱｹﾞ-ﾊﾞ-ﾈｸ	(2)
8		GAK-30013000	SPRING	ｵｲｱｹﾞ-ソ-ノｲﾄ-ﾓﾄ-ｼﾊﾞ	(1)
9		GAK-30012000	SOLENOID INSTALLING BRACKET B	ｵｲｱｹﾞ-ソ-ノｲﾄ-ﾄﾘｯｸﾞｷﾞｸ B	(1)
10		GAK-300070A0	PRESSER LIFTING SOLENOID ASM.	ｵｲｱｹﾞ-ソ-ノｲﾄ クミ	(1)
11		GAK-30011000	SOLENOID INSTALLING BRACKET A	ｵｲｱｹﾞ-ソ-ノｲﾄ-ﾄﾘｯｸﾞｷﾞｸ A	(1)
12		SM-4051001-SB	SCREW M5X0.8 L=10	ﾅﾊﾞｺﾈｼﾞ M5X0.8 L=10	(4)
13		WS-0511302-KB	SPRING WASHER M5	ﾊﾞ-ﾈｸﾞ-ｶﾞ-ﾈ M5	(4)
14		SM-4030801-SB	SCREW M3 L=8	ﾅﾊﾞｺﾈｼﾞ M3X0.5 L=8	(1)
15		WS-0310702-KS	SPRING WASHER	ﾊﾞ-ﾈｸﾞ-ｶﾞ-ﾈ 3.1X5.9X0.7	(1)
16		GAK-01016000	CORD HOLDER	ｺｰﾄﾞ-ｵｲ	(1)
17		GAK-020210A0	PRESSER LIFTING CORD ASM.	ｵｲｱｹﾞ-ﾓ- ｺｰﾄﾞ クミ	(1)
18		SM-4030801-SB	SCREW M3 L=8	ﾅﾊﾞｺﾈｼﾞ M3X0.5 L=8	(2)
19		WS-0310702-KS	SPRING WASHER	ﾊﾞ-ﾈｸﾞ-ｶﾞ-ﾈ 3.1X5.9X0.7	(2)
20		GAK-01014000	2POLE RECEPTACLE INSTALLING BASE	ｵｲｱｹﾞ-2Pﾚセﾌﾟﾀｸﾙﾀﾞｲ	(1)
21		WS-0511302-KB	SPRING WASHER M5	ﾊﾞ-ﾈｸﾞ-ｶﾞ-ﾈ M5	(4)
22		SM-4051001-SB	SCREW M5X0.8 L=10	ﾅﾊﾞｺﾈｼﾞ M5X0.8 L=10	(4)
23		HG-2674014-7P	DIODE IN5625	ﾀﾞｲ-ｵｰﾄ (IN5625)	(1)
24		SM-4030801-SB	SCREW M3 L=8	ﾅﾊﾞｺﾈｼﾞ M3X0.5 L=8	(2)
25		WS-0310702-KS	SPRING WASHER	ﾊﾞ-ﾈｸﾞ-ｶﾞ-ﾈ 3.1X5.9X0.7	(2)
26		HR-0036010-00	RESISTOR 10 OHM 20W	ﾚｲｺ-ｷ 10-Ω 20W	(1)
27		HW-2F18S12-12	STRANDED WIRE, RED	ﾖﾘセﾞﾝ 0.18X19 ｱｶ	(0.1)
28		GAK-01015000	2P TERMINAL BASE	2P ﾀﾝｼﾞﾀﾞｲ	(1)
29		GAK-30016000	COVER	ｵｲｱｹﾞ-ｶﾊﾞ-	(1)
30		VP-0330501-SB	WASHER M3	ﾋﾗｯｸﾞ-ｶﾞ-ﾈ ﾐｶﾞｷﾏﾙ M3	(2)
31		WS-0310702-KS	SPRING WASHER	ﾊﾞ-ﾈｸﾞ-ｶﾞ-ﾈ 3.1X5.9X0.7	(2)
32		SM-4031401-SB	SCREW M3 L=14	ﾅﾊﾞｺﾈｼﾞ	(2)
33		VP-0330500-MB	WASHER 3.3X6X0.5	ﾋﾗｯｸﾞ-ｶﾞ-ﾈ ﾐｶﾞｷﾏﾙ M3	(2)
34		WS-0310702-KS	SPRING WASHER	ﾊﾞ-ﾈｸﾞ-ｶﾞ-ﾈ 3.1X5.9X0.7	(2)
35		SM-4030801-SB	SCREW M3 L=8	ﾅﾊﾞｺﾈｼﾞ M3X0.5 L=8	(2)
36		GAK-300060A0	OIL RESERVOIR ASM.	ﾌﾞﾗﾀﾞﾀﾞﾘ クミ	(1)
37		110-47107	RUBBER CUSHION	ﾄﾞﾗｯｸﾞ-ｷﾞｸﾞ-ｺﾞﾑ	(4)
38		110-23108	GASKET	ﾌﾞﾗｯﾄﾞ-ﾒ ﾎｯｼﾞﾝ	(1)
39		GAK-30006000	OIL RESERVOIR	ﾌﾞﾗﾀﾞﾀﾞﾘ	(1)
40		SS-6700710-SH	SCREW	ﾋﾗｯｸﾞ	(1)
41		RO-0982401-00	RUBBER RING	ｵﾘﾝｸﾞ	(1)
42		MAO-12002000	PEDAL SWITCH FRAME STUD	ｼﾞｯｸ	(2)
43		GAK-01004000	LEVER CONNECTING ROD	ｵｲｱｹﾞ-ﾚﾊﾞ- ﻟﻪﾝｸﾞﾛｯﾄ	(1)
44		GAK-01003B00	PRESSER LIFTER STOPPER B	ｵｲｱｹﾞ-ｽﾄｯﾊﾟ- B	(2)
45		SS-8660530-TP	SCREW 1/4-40 L= 4.5	ﾄﾓﾈｼﾞ 1/4-40 L=4.5	(2)
46		CS-1111019-SH	THRUST COLLAR D=11.11 W=10	ｽﾗｽﾄｳｹ D=11.11 W=10	(1)
47		GAK-30015000	PRESSER LIFTING LEVER	ｵｲｱｹﾞ-ﾚﾊﾞ-	(1)
48		SS-7151210-SP	SCREW 15/64-28 L=12	ﾏﾙﾋﾗｯｸﾞ 15/64-28 L=12	(1)
49		NM-6060003-SC	NUT M6	ﾛｯｸﾅｯﾄ M6 3ｼﾞ	(2)
50		RE-0320000-K0	SNAP RING 3.2	ｴｶﾞﾀﾓﾘ 3.2	(4)
51		RE-1000000-K0	E-RING	ｴｶﾞﾀﾓﾘ	(3)
52		GAK-30014000	PRESSER LIFTING SHAFT	ｵｲｱｹﾞ-ｼﾞｯｸ A	(1)
53		WP-0621016-SD	WASHER 6.2X13X1	ﾋﾗｯｸﾞ-ｶﾞ-ﾈ 6.2X13X1	(2)
54		GAK-30005000	SPRING	ﾋｯﾌﾟ-ｱｹﾞ-ｵｼﾎ-ｳ ﾎﾞ-ﾈ	(1)
55		GAK-300010B0	KNEE PRESS LIFTER ROD ASM.	ｺﾞﾑﾌﾞｷ ﾋｯﾌﾟ-ｱｹﾞ-ｵｼﾎ-ｳ クミ	(1)
56		GAK-30004000	KNEE PRESS LIFTER ROD	ﾋｯﾌﾟ-ｳ ﻟﻪﾝｸﾞ ﻟﻪﾝｸﾞ	(1)
57		RE-0400000-K0	E-RING	ｴｶﾞﾀﾓﾘ 4	(1)
58		SK-3514000-SC	WOOD SCREW D=5.1 L=40	ﾏﾙﾓｸﾞ	(2)
59		WP-0570716-SE	WASHER	ﾋﾗｯｸﾞ-ｶﾞ-ﾈ 5.7X9.8X0.7	(2)
60		GAK-010220B0	LIFTER KNEE SWITCH ASM. B	ｵｲｱｹﾞ- ﻟﻪﾝｸﾞ- ﾋｯﾌﾟ-ｽｲｯﾁ クミ	(1)
61		MAT-80230T00	KNEE SWITCH SUPPORT BASE	ｽｲｯﾁ ﺷｯﾀﾞｲ (T002)	(2)
62		MAT-80231T00	DRIVING BAR, T002	ｽｲｯﾁ ﺷｯﾀﾞｲ (T002)	(1)
63		GAK-010220A0	KNEE SWITCH ASM.	ｵｲｱｹﾞ- ﻟﻪﾝｸﾞ- ﾋｯﾌﾟ-ｽｲｯﾁ クミ	(1)
64		SS-6151220-SP	SCREW 15/64-28 L=11.5	ﾋﾗｯｸﾞ 15/64-28 L=11.5	(4)
65		SS-7111410-SP	SCREW 11/64-40 L=14	ﾏﾙﾋﾗｯｸﾞ 11/64-40 L=14	(2)
66		SK-3514000-SC	WOOD SCREW D=5.1 L=40	ﾏﾙﾓｸﾞ	(2)



REF. NO.	NOTE	PART NO.	DESCRIPTION	ヒンメイ	AMT.
1		110-93366	THREAD TRIMMER DRIVING ASM.	イトキリ クトウ クミ	1
2		110-93556	DRIVING ARM STOPPER ASM.	クトウウチ スツハ クミ	(1)
3		110-93358	ROLLER ARM ASM.	コロ ウチ クミ	(1)
4		110-93408	ROLLER ARM HOLDER	コロ ウチ オキ	(1)
5		SS-7110840-SP	SCREW 11/64-40 L=7.8	マルヒラネジ 11/64-40 L=7.8	(2)
6		110-93168	KNIFE MOUNTING BASE ASM.	メス トリツケタ イ クミ	1
7		110-93259	MOVING KNIFE ASM.	トウ メス クミ	(1)
8		110-93101	KNIFE MOUNTING BASE	メス トリツケタ イ	(1)
9		D2407-415-D00	THREAD GUIDE, LOWER	シタイトネジ イタ	(1)
10		110-73954	THREAD TENSION ASM.	タイイチ イトチヨウシ クミ	1
11		110-93606	THREAD TENSION SPRING	タイイチ イトチヨウシハネ	(1)
12		110-73657	THREAD TENSION ASM.	イトチヨウシ クミ	1
13		B3114-232-000	TENSION SPRING, NO.2	イトチヨウシ ハネ	(1)
14		110-91659	LINK THREAD TAKE-UP LEVER ASM.	リンク テンヒン クミ	1
15		110-91600	NEEDLE BAR CRANK H	ハリネウ クランク H	(1)
16		B1511-543-BA0	PRESSER FOOT ASM.	シユウオキ クミ	1
17		110-74101	THROAT PLATE H	ハリイタ(H)	1
18		B1613-555-H00	FEED DOG (H)	オクリハ H	1
19		D1830-415-BAH	SEWING HOOK ASM.	キューユ カマ クミ	1
20		110-93804	POSITIONING FINGER H	ナカ カマ オキ H	1
21		MDB-100B2200	NEEDLE DBX1 #22	ハリ DBX1 #22	1
22		110-91501	NEEDLE BAR THREAD GUIDE H	ハリネウ イトカケ H	1
23		B1403-553-000	NEEDLE BAR BUSHING, LOWER	ハリネウ シタメタル	1
24		B1419-553-000	NEEDLE BAR THREAD GUIDE	ハリネウ イトアンナイ	1
25		110-91303	NEEDLE BAR	ハリネウ	1
26		B1505-552-000-A	PRESSER SPRING	オキ チョウセツハネ	1
27		110-91105	ARM THREAD GUIDE (HB)	アーム イトアンナイ (HB)	1
28		110-91006	ARM THREAD GUIDE (HA)	アーム イトアンナイ (HA)	1
29		110-71909	FEED DIAL	オクリタ イヤル	1
30		110-91204	ADJUST LINK SPRING	チヨウセツ リンク ハネ	1
31		110-91907	FEED SPRING HOOK	オクリ ハネカケ	1
32		SS-6080320-SP	SCREW 1/8-44 L= 2.5	ヒラネジ 1/8-44 L=2.5	1
33		110-93903	FEED LEVER SHAFT	オクリ レハ シク	1



REF.NO.	NOTE	PART NO.	DESCRIPTION	ヒ	ン	メ	イ	AMT.					
1		110-91857	LINK THREAD TAKE-UP LEVER ASM.	リンク	テン	ヒ	ン	クミ	1				
2		110-91808	NEEDLE BAR CRANK A	ハリ	ホ	ウ	ク	ラン	(1)				
3		D1524-555-DAO	PRESSER FOOT ASM.	オ	キ	エ	ク	ミ	1				
4		110-74002	THROAT PLATE A	ハリ	イ	タ	(A)		1				
5		B1613-012-100	FEED DOG I	オ	ク	リ	ハ	I	1				
6		B9117-552-A00	BOBBIN	ホ	ビ	ン			1				
7		B1837-012-0A0	BOBBIN CASE ASM.	ホ	ビ	ン	ケ	ス	クミ	1			
8		B1505-227-T00-A	PRESSER SPRING T	オ	キ	エ	チ	ヨ	セ	ツ	ハ	ネ	1
9		MDA-100B1100	NEEDLE DAX1 #11	ハリ	DAX1	#	11		1				
10		MDA-100B0900	NEEDLE DAX1 #9	ハリ	DAX1	#	9		1				
11		110-73756	THREAD TENSION ASM.	イ	ト	チ	ヨ	ウ	シ	クミ	1		
12		D3128-555-D00	TAKE-UP SPRING	イ	ト	リ	ハ	ネ	(1)				
13		D3129-555-D00	THREAD TENSION SPRING	イ	ト	チ	ヨ	シ	ハ	ネ	1		

NUMERICAL INDEX OF PARTS

索引

Part No. 品番	Page 頁	Ref. No.	Part No. 品番	Page 頁	Ref. No.	Part No. 品番	Page 頁	Ref. No.	Part No. 品番	Page 頁	Ref. No.
B1110-012-000	2	52	CS-079073A-SH	6	36	MDB-100B2200	24	21	SK-3514000-SC	22	58
B1114-012-000	2	7	CS-079101A-SH	6	29	M4007-110-OAA	4	35	SK-3514000-SC	22	66
B1148-555-000	10	8	CS-1111019-SH	22	46	M4007-110-OAB	4	36	SL-4030851-SF	16	23
B1212-552-A00	4	28	CS-147121A-SH	4	23	M9637-110-000	12	67	SL-4051001-MZ	4	39
B1213-552-OA0-A	4	40	CS-147121A-SH	10	49	M9640-110-000	12	68	SH-4030601-SN	14	3
B1305-012-OA0	6	14	CS-147121A-SH	10	61				SH-4030601-SN	14	22
B1306-155-OA0	6	16	D1524-555-DA0	25	3	NM-6040000-SN	12	56	SH-4030801-SB	22	14
B1306-155-OB0	6	13	D1830-415-BAH	24	19	NM-6050001-SE	20	13	SH-4030801-SB	22	18
B1306-155-OC0	6	12	D2112-555-B00	2	13	NM-6050001-SE	20	17	SH-4030801-SB	22	24
B1307-155-OA0	6	19	D2404-555-B00	12	9	NM-6060003-SC	22	49	SH-4030801-SB	22	35
B1307-155-OB0	6	18	D2406-555-DOH	12	10	NM-6100663-SE	22	5	SH-4031401-SB	22	32
B1308-155-OA0	6	21	D2407-415-D00	24	9	NS-6090310-SP	14	5	SH-4031501-SC	13	8
B1402-552-000-A	6	2	D2468-555-B00	13	22	NS-6110310-SP	14	12	SM-4051001-SB	22	12
B1403-115-000	6	8	D3128-555-D00	25	12	NS-6150430-SP	12	33	SM-4051001-SB	22	22
B1403-553-000	24	23	D3129-555-D00	25	13	NS-6150430-SR	18	12	SM-4051405-SE	20	12
B1405-012-000	6	1	D3159-555-B00	8	44	NS-6620310-SP	8	45	SM-6061610-SC	20	6
B1408-552-000	4	8	D3201-555-DA0	19	11	NS-6660410-SH	12	58	SS-2060210-SP	12	8
B1411-552-OA0	6	4	D3213-555-DA0	19	12	NS-6660430-SP	12	59	SS-2110915-SP	2	46
B1414-555-000	6	6	D3310-555-D00	20	20	NS-6680410-SP	10	42	SS-2110920-TP	2	45
B1419-553-000	24	24	D6043-555-B00	12	66				SS-4080620-TP	10	34
B1501-127-000	8	36	D6043-555-B00	13	10	RC-1381001-KP	10	32	SS-4080620-TP	12	11
B1502-541-000	8	40	D6043-555-B00	14	23	RC-1381001-KP	10	54	SS-4110615-SP	13	3
B1505-227-T00-A	25	8				RC-1850001-KP	4	22	SS-4110715-SP	12	12
B1505-227-000-A	8	34	GAK-01003B00	22	44	RE-0250000-KO	14	8	SS-4110715-SP	12	28
B1505-552-000-A	24	26	GAK-01004000	22	43	RE-0320000-KO	22	50	SS-4110815-SP	19	13
B1510-227-000	8	33	GAK-01014000	22	20	RE-0400000-KO	8	26	SS-4111815-SP	13	7
B1511-543-BA0	24	16	GAK-01015000	22	28	RE-0400000-KO	12	39	SS-4120615-SP	2	15
B1521-555-000	8	2	GAK-01016000	22	16	RE-0400000-KO	13	18	SS-4120615-SP	2	27
B1613-012-A00	10	33	GAK-01018000	22	7	RE-0400000-KO	13	23	SS-4120615-SP	2	29
B1613-012-I00	25	5	GAK-01019000	22	4	RE-0400000-KO	22	57	SS-4120615-SP	8	20
B1613-555-H00	24	18	GAK-010220A0	22	63	RE-0500000-KO	8	6	SS-4120615-SP	8	49
B1808-552-OA0	6	38	GAK-010220B0	22	60	RE-0500000-KO	8	9	SS-4120615-SP	16	4
B1810-552-000	6	39	GAK-020210A0	22	17	RE-0500000-KO	8	23	SS-4120915-SP	2	8
B1837-012-OA0	25	7	GAK-300010B0	22	55	RE-0500000-KO	10	18	SS-4120915-SP	2	12
B1903-552-000	4	9	GAK-30004000	22	56	RE-0500000-KO	10	21	SS-4120915-SP	2	50
B1905-541-B00	4	6	GAK-30005000	22	54	RE-0500000-KO	12	36	SS-4120915-SP	6	24
B2616-372-000	16	10	GAK-300060A0	22	36	RE-0500000-KO	12	51	SS-4120915-SP	6	28
B3111-126-000	2	40	GAK-300060B0	22	2	RE-0500000-KO	13	14	SS-4120915-SP	10	59
B3114-232-000	24	13	GAK-300060D0	22	1	RE-0500000-KO	14	27	SS-4120915-SP	13	27
B3115-552-000	2	38	GAK-300060F0	22	39	RE-0600000-KO	12	34	SS-4120915-SP	14	32
B3118-552-E00	2	43	GAK-300070A0	22	10	RE-0600000-KO	12	46	SS-4150915-SP	12	47
B3120-125-000	2	34	GAK-300070B0	22	3	RE-0800000-KO	12	27	SS-4150915-SP	16	26
B3125-012-000	19	16	GAK-30011000	22	11	RE-0900000-KO	13	16	SS-4151215-SP	12	63
B3126-012-000	2	37	GAK-30012000	22	9	RE-1000000-KO	18	9	SS-4151215-SP	13	26
B3126-012-000	19	14	GAK-30013000	22	8	RE-1000000-KO	22	51	SS-6060210-SP	2	54
B3128-012-000	2	39	GAK-30014000	22	52	RE-1200000-KO	13	20	SS-6080310-SP	14	31
B3129-012-A00	2	35	GAK-30015000	22	47	RE-1200000-KO	22	6	SS-6080320-SP	24	32
B3129-012-B00	19	15	GAK-30016000	22	29	RO-0291801-00	4	41	SS-6080410-SP	2	3
B3132-552-000	2	36				RO-0371801-00	8	3	SS-6090510-SP	12	16
B3209-555-000	19	20	HA-0005900-00	14	17	RO-0442401-00	4	26	SS-6090540-SP	14	25
B3211-555-000	19	19	HA-0017000-00	13	11	RO-0781901-00	10	63	SS-6090620-SP	10	14
B3212-555-000	19	18	HG-2674014-7P	22	23	RO-0922702-00	10	16	SS-6090620-SP	10	30
B3214-047-000	2	24	HR-0036010-00	22	26	RO-0982401-00	18	6	SS-6090620-SP	10	41
B3311-012-000	20	4	HW-2F18S12-12	22	27	RO-0982401-00	22	41	SS-6090670-TP	4	19
B3317-704-000	20	18	HW-2003900-00	14	18	RO-1952401-00	16	2	SS-6090670-TP	6	5
B3320-704-L00-A	20	3	HW-5000700-00	13	9				SS-6090670-TP	10	3
B3419-122-000	18	18	HW-5000700-00	14	19	SD-0460702-TP	12	2	SS-6110420-TP	6	30
B3431-552-000-A	18	17	HX-0004300-00	4	38	SD-0490261-SP	19	21	SS-6110610-TP	2	48
B3514-412-000	16	9				SD-0600361-SP	12	62	SS-6110710-TP	12	61
B3529-226-000	16	5	MAO-11532000	20	22	SD-0630275-SP	12	18	SS-6111010-SP	6	33
B9117-012-000	6	41	MAO-12002000	22	42	SD-0640702-TH	12	48	SS-6111010-TP	16	24
B9117-552-A00	25	6	MAT-80230T00	22	61	SD-0641451-SP	12	17	SS-6111210-SP	4	31
			MAT-80231T00	22	62	SD-0650321-TP	14	4	SS-6121210-SP	10	46
CQ-2520000-00	16	8	MDA-100B0900	25	10	SD-0720332-SP	8	13	SS-6121840-SP	2	17
CQ-3500000-FO	4	3	MDA-100B1100	25	9	SD-1000801-SH	10	47	SS-6121860-SP	10	11
CS-030071A-SP	14	30	MDB-100B1400	6	11	SE-4301041-SR	16	16	SS-6151220-SP	22	64
						SK-3482500-SC	19	24	SS-6660610-TP	12	20

Part No.	Page	Ref.	Part No.	Page	Ref.	Part No.	Page	Ref.	Part No.	Page	Ref.
品番	頁	No.	品番	頁	No.	品番	頁	No.	品番	頁	No.
SS-6661110-SP	4	16	WP-1702600-S0	20	19	110-10907	10	51	110-40201	12	7
SS-6700710-SH	18	5	WS-0310002-KN	14	21	110-10907	10	60	110-40300	12	6
SS-6700710-SH	22	40	WS-0310702-KS	22	15	110-11301	10	38	110-40359	12	1
SS-7080510-TP	6	9	WS-0310702-KS	22	19	110-14008	10	15	110-40409	12	4
SS-7081310-SP	19	22	WS-0310702-KS	22	25	110-14156	10	45	110-40508	12	3
SS-7090610-SP	12	42	WS-0310702-KS	22	31	110-14206	10	48	110-40607	12	35
SS-7090910-SP	8	39	WS-0310702-KS	22	34	110-14354	10	57	110-40706	12	37
SS-7091110-SP	8	41	WS-0451040-KP	16	28	110-15005	6	31	110-40854	12	45
SS-7110350-SP	19	17	WS-0510002-KN	20	16	110-15104	6	35	110-40953	12	44
SS-7110410-SP	8	47	WS-0511302-KB	22	13	110-15203	6	27	110-41308	12	43
SS-7110510-SP	10	37	WS-0511302-KB	22	21	110-17209	4	2	110-41407	12	40
SS-7110740-TP	8	17	WS-1643202-KR	20	21	110-18009	8	28	110-41506	12	41
SS-7110740-TP	10	53	WT-0530002-KS	2	56	110-18108	8	30	110-41704	12	29
SS-7110840-SP	24	5				110-18207	8	24	110-41852	12	30
SS-7111120-SP	10	58	110-00304	2	2	110-18306	8	27	110-42058	12	24
SS-7111410-SP	22	65	110-00619	2	11	110-18405	8	25	110-42207	12	50
SS-7120640-SP	19	9	110-00858	2	4	110-18504	2	30	110-42264	12	23
SS-7120770-SH	10	6	110-01104	2	55	110-18603	2	47	110-42306	12	26
SS-7121410-SP	10	44	110-01500	2	31	110-18801	6	7	110-42405	12	31
SS-7121410-TP	10	56	110-01609	2	53	110-19007	8	50	110-42504	12	14
SS-7151210-SP	22	48	110-01658	2	51	110-20005	16	14	110-42553	12	13
SS-7681650-TP	4	27	110-02003	4	43	110-20054	16	12	110-42652	12	15
SS-8090670-SP	2	41	110-02102	4	11	110-20203	16	17	110-42751	12	25
SS-8110410-TP	6	37	110-02201	4	12	110-20302	16	13	110-42850	12	19
SS-8110520-TP	12	22	110-02300	4	14	110-20401	16	19	110-42959	12	21
SS-8150432-TH	6	34	110-02508	4	21	110-20500	16	21	110-43007	12	60
SS-8150432-TH	10	52	110-02805	4	20	110-20609	16	20	110-43106	12	53
SS-8150710-SP	2	42	110-02904	4	42	110-20708	16	15	110-43205	12	52
SS-8150710-SP	10	29	110-04009	6	23	110-20807	16	18	110-43304	12	57
SS-8150912-TH	4	13	110-04108	6	25	110-20906	16	22	110-43353	12	49
SS-8151150-SP	4	1	110-04207	6	26	110-21151	16	6	110-43403	12	54
SS-8151550-SP	4	33	110-05204	4	7	110-21201	16	3	110-43551	12	65
SS-8153010-SR	18	13	110-06103	8	37	110-21300	16	11	110-43700	12	38
SS-8660530-TP	22	45	110-06202	8	10	110-21409	16	27	110-45002	2	22
SS-8660610-TP	4	24	110-06350	8	5	110-21706	12	64	110-45101	2	25
SS-8660610-TP	4	25	110-06509	8	7	110-21805	16	7	110-45200	2	23
SS-8660610-TP	10	50	110-06608	8	8	110-23009	18	2	110-45408	8	19
SS-8660610-TP	10	62	110-06756	8	4	110-23108	18	3	110-45408	8	46
SS-8660810-TP	6	15	110-06905	8	16	110-23108	22	38	110-45507	8	18
SS-8660810-TP	6	17	110-07002	8	15	110-23355	19	2	110-45606	8	21
SS-8660810-TP	6	20	110-07101	8	12	110-23363	19	1	110-45705	8	43
SS-8660810-TP	6	22	110-07200	8	14	110-23504	19	8	110-45804	8	22
SS-8660810-TP	8	38	110-07309	8	11	110-23702	18	20	110-45903	8	29
SS-8660810-TP	10	66	110-08000	4	17	110-23751	18	16	110-46000	8	48
SS-8661040-TP	10	67	110-08059	4	15	110-23801	18	21	110-46505	16	1
SS-8681650-TP	4	10	110-08109	4	18	110-24007	18	7	110-47057	18	1
SS-9151540-SR	18	22	110-08208	10	12	110-24106	18	8	110-47107	18	4
SS-9151610-SR	18	14	110-08356	10	43	110-24205	18	15	110-47107	22	37
SS-9182010-SN	18	11	110-08604	10	26	110-24304	18	23	110-47255	19	10
			110-08703	10	25	110-24403	18	19	110-47305	19	6
TA-0850604-RO	2	5	110-08802	10	28	110-24502	18	10	110-47354	19	4
TA-1250406-RO	2	49	110-08901	10	23	110-28008	2	44	110-52701	10	9
TA-1250705-RO	2	6	110-09008	10	24	110-28156	8	42	110-70851	2	1
TA-2000502-RO	2	16	110-09107	10	40	110-28255	8	35	110-70901	2	10
TA-2101002-RO	2	19	110-09206	10	13	110-30301	2	14	110-71008	2	28
			110-09305	10	36	110-32265	4	37	110-71453	4	34
WP-0330500-HB	22	33	110-09404	10	22	110-35003	6	3	110-71461	4	30
WP-0330501-SB	22	30	110-09602	10	2	110-35300	6	10	110-71552	4	29
WP-0450000-SD	12	55	110-09701	10	4	110-37157	10	55	110-71602	8	31
WP-0450801-SD	4	32	110-09800	10	5	110-37207	10	31	110-71701	8	32
WP-0480856-SP	10	69	110-09909	10	7	110-37355	10	35	110-71800	8	1
WP-0501016-SC	19	23	110-10154	10	19	110-38759	6	42	110-71909	24	29
WP-0570716-SE	22	59	110-10303	10	17	110-38809	6	32	110-72006	10	10
WP-0621016-SD	22	53	110-10402	10	20	110-38908	6	43	110-72105	10	68
WP-0621016-SH	12	32	110-10501	10	64	110-39062	4	5	110-72204	2	33
WP-0820526-SD	19	5	110-10709	10	65	110-39070	4	4	110-72352	2	32
WP-1602616-SZ	13	21	110-10808	10	39	110-40052	12	5	110-72402	2	26

NUMERICAL INDEX OF PARTS

索引

Part No. 品番	Page 頁	Ref. No.	Part No. 品番	Page 頁	Ref. No.	Part No. 品番	Page 頁	Ref. No.	Part No. 品番	Page 頁	Ref. No.
110-72451	2	21	111-83704	20	10						
110-72501	13	2	111-83803	20	15						
110-72550	13	1	111-83902	20	5						
110-72600	13	13	111-84009	20	2						
110-72709	14	2	111-84108	20	8						
110-72758	14	1	111-84207	20	11						
110-72907	19	3	111-84306	20	7						
110-73004	19	7	112-17601	13	28						
110-73657	24	12									
110-73756	25	11									
110-73954	24	10									
110-74002	25	4									
110-74101	24	17									
110-91006	24	28									
110-91105	24	27									
110-91204	24	30									
110-91303	24	25									
110-91501	24	22									
110-91600	24	15									
110-91659	24	14									
110-91808	25	2									
110-91857	25	1									
110-91907	24	31									
110-92251	6	40									
110-93101	24	8									
110-93168	24	6									
110-93259	24	7									
110-93358	24	3									
110-93366	24	1									
110-93408	24	4									
110-93556	24	2									
110-93606	24	11									
110-93804	24	20									
110-93903	24	33									
110-95304	12	69									
111-00104	2	20									
111-00252	10	27									
111-00401	10	1									
111-00500	2	18									
111-00609	16	25									
111-00757	13	25									
111-01003	13	24									
111-01151	13	17									
111-01300	13	15									
111-01417	13	19									
111-02001	13	4									
111-02100	13	5									
111-02209	13	6									
111-02308	13	12									
111-02605	2	9									
111-10152	14	20									
111-10301	14	15									
111-10400	14	13									
111-10509	14	14									
111-10608	14	6									
111-10707	14	10									
111-10806	14	11									
111-10905	14	7									
111-11051	14	28									
111-11309	14	26									
111-11507	14	9									
111-11606	14	24									
111-11705	14	16									
111-11804	14	29									
111-81757	20	9									
111-83605	20	14									
111-83654	20	1									